

# OESK

FLAT PANEL TIP PROTECTION



OM #	OM1100237
PN #	OESK = L27-OM1100237-CON-121809vA

VERSION	<b>A</b>
---------	----------



EN	Instruction Manual	GK	Εγχειρίδιο Οδηγιών	LT	Naudojimo Instrukcija
ES	Manual De Instrucciones	PT	Manual De Instruções	SL	Navodila
FR	Manuel D'instructions	DA	Brugervejledning	SK	Návod Na Obsluhu
DE	Benutzerhandbuch	FI	Asennusopas	RU	Руководство По Эксплуатации
NL	Instructiehandleiding	SV	Monteringsanvisning	TR	Talimat Kilavuzu
IT	Manuale Di Istruzioni	RO	Manual Cu Instrucțiuni	NO	Bruksanvisning
PL	Instrukcja Obsługi	BL	Ръководство За Работа	AR	كتيب التعليمات
CZ	Návod K Obsluze	ET	Juhend	CN	说明手册
HU	Kezelési Kézikönyv	LV	Lietošanas Pamācība	JP	取扱説明書

- **WARNING! SEVERE PERSONAL INJURY AND PROPERTY DAMAGE CAN RESULT FROM IMPROPER INSTALLATION OR ASSEMBLY. READ THE FOLLOWING WARNINGS BEFORE BEGINNING.**
- If you do not understand the instructions or have any concerns or questions, please contact a qualified installer. North America residents can contact OmniMount customer service at 800.668.6848 or info@omnimount.com.
- Do not install or assemble if the product or hardware is damaged or missing. If you require replacement parts, contact OmniMount Customer Service at 800.668.6848 or Info@omnimount.com. International customers need to contact a local distributor for assistance.
- **For wall mounted products:** This product has been designed for use on a vertical wall constructed of wood studs or solid concrete. Wood studs being defined as a wall consisting of a minimum of 2" x 4" studs with a maximum of 24" stud spacing and a minimum of 16" stud spacing with a maximum of 1/2" inch of wall covering (drywall, lath, plaster). For custom installations please contact a qualified installer. For safe installation, the wall you are mounting to must support 4 times the weight of the total load. If not, the surface must be reinforced to meet this standard. The installer is responsible for verifying that the wall structure/surface and the anchors used in the installation will safely support the total load. Do not use this product for any application other than those specified by OmniMount.
- This product is not designed to support the load of a CRT Television
- This product may contain moving parts. Use with caution.
- **DO NOT EXCEED THE MAXIMUM WEIGHT CAPACITY FOR THIS PRODUCT.**

**¡ADVERTENCIA! – ESPAÑOL**

- **¡ADVERTENCIA! LA INSTALACIÓN O EL MONTAJE INAPROPIADOS PUEDEN PROVOCAR LESIONES, DAÑOS MATERIALES O INCLUSO LA MUERTE. ANTES DE COMENZAR, LEA LAS SIGUIENTES ADVERTENCIAS.**
- Si las instrucciones no le resultan claras o si tiene alguna duda o pregunta, comuníquese con un instalador calificado. Los residentes de América del Norte pueden comunicarse con el servicio de Atención al cliente de OmniMount al 800.668.6848 o por escrito a info@omnimount.com.
- Si el producto o el hardware está dañado o no se le envió alguna pieza, no realice la instalación ni el montaje. Si necesita piezas de repuesto, comuníquese con el servicio de Atención al cliente de OmniMount al 800.668.6848 o por escrito a info@omnimount.com. Los clientes internacionales deberán comunicarse con un distribuidor local para recibir asistencia.
- **Información acerca de los productos que se instalan en la pared:** Este producto está diseñado para ser instalado en paredes verticales con paneles de madera u hormigón. Se define a los paneles verticales como una pared que consiste de un mínimo de paneles de 5 x 10 cm con un espacio entre paneles máximo de 60 cm y un espacio mínimo entre paneles de 41 cm, con un máximo de cobertura de pared (hoja de yeso, listón, yeso) de 13 mm. Para instalaciones a medida contacte a un instalador calificado. Para realizar una instalación segura, la pared elegida debe ser capaz de soportar 4 veces el peso de la carga total. De lo contrario, deberá reforzar la superficie para que cumpla con este requisito. El instalador es el responsable de comprobar que la estructural/superficie de la pared y los tacos que se utilizan en la instalación soporten la carga total de manera segura.
- Este producto no está diseñado para soportar la carga de un televisor CTR. Ce produit n'est pas conçu pour supporter le poids d'un téléviseur à écran cathodique ou à écran plat. No utilice este producto para ninguna aplicación que OmniMount no haya especificado.
- Este producto puede contener componentes móviles. Úselo con precaución.
- **NO EXCEDA LA CAPACIDAD DE PESO MÁXIMA PARA ESTE PRODUCTO.**

**AVERTISSEMENT! – FRANÇAIS**

- **AVERTISSEMENT! SI CE PRODUIT N'EST PAS CORRECTEMENT INSTALLÉ OU ASSEMBLÉ, IL RISQUE DE CAUSER DES BLESSURES GRAVES, VOIRE MORTELLES, AINSI QUE DES DOMMAGES MATÉRIELS IMPORTANTS. AVANT DE COMMENCER, LISEZ LES AVERTISSEMENTS SUIVANTS.**
- Si vous ne comprenez pas les instructions, de même que si vous avez un doute ou des questions, veuillez contacter un installateur qualifié. Les personnes qui résident en Amérique du Nord peuvent contacter le service à la clientèle OmniMount au 800.668.6848 ou à info@omnimount.com.
- Si vous découvrez que le produit est endommagé ou que des fixations sont manquantes ou endommagées, n'installez pas le produit. Si vous avez besoin de pièces de rechange, contactez le service à la clientèle OmniMount au 800.668.6848 ou à info@omnimount.com. Les clients habitant hors de l'Amérique du Nord peuvent obtenir de l'aide auprès de leur distributeur local.
- **Produits s'installant au mur :** Ce produit a été conçu pour une installation sur un mur vertical de béton massif ou construit sur une charpente en bois. Une charpente en bois est une structure murale constituée avec des pièces de colombage d'une épaisseur d'au moins 5 cm x 10 cm ayant un espacement de 41 cm à 60 cm et étant recouverte d'un revêtement d'une épaisseur d'au moins 13 mm (cloison sèche, lattes, plâtre). Veuillez contacter un installateur qualifié pour les installations spéciales. Pour que l'installation soit sécuritaire, le mur d'installation doit pouvoir supporter 4 fois le poids de la charge appliquée. Si tel n'est pas le cas, la surface doit être renforcée en conséquence. L'installateur doit s'assurer que la structure/surface du mur d'installation et les chevilles d'ancrage utilisées peuvent supporter sans danger le poids de tous les équipements.
- Ce produit n'est pas conçu pour supporter le poids d'un téléviseur à écran cathodique ou à écran plat. Este producto no está diseñado para soportar la carga de un televisor CTR.
- Ce produit ne doit pas être utilisé pour un usage autre que ceux spécifiés par OmniMount.
- Ce produit peut contenir des pièces mobiles. Veuillez l'utiliser avec prudence.
- **NE DÉPASSEZ JAMAIS LA CAPACITÉ DE CHARGE MAXIMALE DE CE PRODUIT.**



- WARNUNG! EINE UNSACHGEMÄSSE MONTAGE BZW. EIN UNSACHGEMÄSSER ZUSAMMENBAU KANN ZU SCHWEREN KÖRPERVERLETZUNGEN, SACHSCHÄDEN ODER SOGAR ZUM TOD FÜHREN! LESEN SIE VOR BEGINN DIE FOLGENDEN ANWEISUNGEN.**
- Wenn Sie die Anleitung nicht verstehen oder Bedenken oder Fragen haben, rufen Sie einen qualifizierten Handwerker. Einwohner Nordamerikas können den OmniMount Kundendienst unter der Rufnummer 1.800.668.6848 oder im Internet unter [info@omnimount.com](http://info@omnimount.com) erreichen.
- Nehmen Sie die Installation nicht vor, wenn das Produkt oder ein Befestigungsteil beschädigt ist oder fehlt. Falls Ersatzteile erforderlich sind, wenden Sie sich an den OmniMount Kundendienst (Nordamerika) unter der Rufnummer 1.800.668.6848 oder im Internet unter [info@omnimount.com](http://info@omnimount.com). Kunden außerhalb Nordamerikas müssen sich an einen lokalen Vertriebshändler wenden.
- Bei Wandmontage:** Dieses Produkt ist für die Montage an einer senkrechten Wand (Holzrahmenkonstruktion oder Beton) vorgesehen. „Holzrahmenkonstruktion“ wird definiert als eine Wand mit mindestens 5 x 10 cm-Balken mit maximal 60 cm und mindestens 41 cm Balkenabstand und mit maximal 13 mm Wandbelag (Trockenbauplatz, Latten, Putz). Für benutzerspezifische Installationen rufen Sie bitte einen qualifizierten Handwerker. Für eine sichere Installation muss die Tragkraft der Wand, an der die Montage erfolgt soll, mindestens das Vierfache des Gesamtgewichts betragen. Wenn dies nicht der Fall ist, muss die Oberfläche verstärkt werden, um diese Anforderungen gerecht zu werden. Die Person, die die Halterung montiert, muss sicherstellen, dass die Struktur/Oberfläche der Wand, an der die Halterung montiert werden soll, und die Dübel, die zur Befestigung verwendet werden, das Gesamtgewicht des Geräts sicher tragen.
- Dieses Produkt ist nicht geeignet, um das Gewicht eines Röhren- oder Flachbildfernsehers zu tragen.
- Verwenden Sie dieses Produkt ausschließlich für die von OmniMount angegebenen Anwendungen.
- DIE FÜR DIESES PRODUKT ANGEGEBENE MAXIMALE TRAGKRAFT DARF NIEMALS ÜBERSCHRITTET WERDEN.**



**WAARSCHUWING! – NEDERLANDS**

- WAARSCHUWING! ALS DE BEVESTIGING NIET OP DE JUISTE MANIER WORDT GEÏNSTALLEERD OF IN ELKAAR GEED, KAN DIT LEIDEN TOT ERNSTIGE VERWONDINGEN, BESCHADIGINGEN OF ZELFDE DOOD. LEES VOLGENDE WAARSCHUWINGEN VOOR U MET DE INSTALLATIE BEGINT.**
- Als u deze instructies niet volledig begrijpt of als u twijfels heeft, dient u contact op te nemen met een erkende installateur. Klanten in Noord-Amerika kunnen contact opnemen met de OmniMount-klantendienst op het nummer 800.668.6848 of via e-mail op [info@omnimount.com](mailto:info@omnimount.com).
- Installeer of monteer het product niet als het product of de bevestigingsmiddelen beschadigd zijn of ontbreken. Als u vervangingsonderdelen nodig heeft, kunt u contact opnemen met de OmniMount-klantendienst op het nummer 800.668.6848 of via e-mail op [info@omnimount.com](mailto:info@omnimount.com). Internationale klanten dienen contact op te nemen met een plaatselijke leverancier.
- Voor op de muur gemonteerde producten:** Dit product is bedoeld voor bevestiging op een verticale muur gemaakt uit houten dragers of massief beton. Onder houten dragers wordt verstaan een muur die bestaat uit minimaal 5 x 10 cm dragers met maximaal 60 cm onderlinge afstand en minstens 41 cm onderlinge afstand met maximaal 13 mm wandafdekking (gipsplaat, tegelwerk, pleisterwerk). Neem voor installaties die door de klant dienen te worden uitgevoerd contact op met een erkende installateur. Voor een veilige installatie moet de muur waarop u het product bevestigt 4 keer het gewicht van de totale belasting kunnen dragen. Als dit niet het geval is, moet het oppervlak voldoende worden versterkt. De installateur moet nagaan of de structuur en het oppervlak van de muur en de ankers die door de installatie worden gebruikt, de totale last veilig kunnen dragen. Dit product is niet geschikt voor het ondersteunen van een CRT. Gebruik deze bevestiging enkel voor de uitdrukkelijk door OmniMount voorgeschreven toepassing.
- Dit product kan bewegende onderdelen bevatten. Wees voorzichtig.
- OVERSCHRIJD DE MAXIMALE GEWICHTSCAPACITEIT VOOR DIT PRODUCT NIET.**



**AVVERTENZE! – ITALIANO**

- AVVERTENZE! L'INSTALLAZIONE O L'ASSEMBLAGGIO NON CORRETTI DELLA MONTATURA POSSONO CAUSARE DANNI, LESIONI GRAVI E MORTE. LEGGERE LE SEGUENTI AVVERTENZE PRIMA DI INIZIARE.**
- Se le istruzioni non sono chiare o in caso di dubbi o di domande, rivolgersi ad un installatore qualificato. I residenti dell'America Settentrionale possono rivolgersi all'assistenza clienti OmniMount chiamando il numero 1.800.668.6848 o scrivendo all'indirizzo di posta elettronica [info@omnimount.com](mailto:info@omnimount.com).
- Non installare o assemblare se il prodotto o le parti sono danneggiate o mancanti. Per richiedere pezzi di ricambio, contattare l'assistenza clienti OmniMount al numero 1.800.668.6848 oppure all'indirizzo di posta elettronica [info@omnimount.com](mailto:info@omnimount.com). I clienti non residenti nell'America Settentrionale devono rivolgersi al distributore locale per l'assistenza.
- Per i prodotti montati a parete:** questo prodotto è stato progettato per essere montato su pareti verticali costruite con montanti di legno o cemento in calcestruzzo pieno. Per pareti con montanti in legno si intende una parete con montanti con dimensioni minime di 5 x 10 cm, e distanza tra i montanti tra un minimo di 41 cm e un massimo di 60 cm, con un rivestimento della parete di uno spessore massimo di 13 mm (cartongesso, incannicatura o rete, intonaco). Per le installazioni personalizzate si raccomanda di rivolgersi a un installatore qualificato. Per un'installazione sicura, la parete usata deve essere in grado di sostenere 4 volte il peso del carico complessivo. In caso contrario, la superficie dovrà essere rinforzata fino a tale livello. L'installatore deve verificare che la struttura/superficie della parete e i tasselli utilizzati per l'installazione siano in grado di sostenere in tutta sicurezza il carico complessivo. Questo prodotto non è progettato per sostenere il peso di un televisore a tubo catodico. Non utilizzare questo prodotto per applicazioni diverse da quelle specificate da OmniMount.
- NON SUPERARE IL CARICO MASSIMO PER QUESTO PRODOTTO.**



**ПРЕДОСТЕРЕЖЕНИЕ! – РУССКИЙ**

- ПРЕДОСТЕРЕЖЕНИЕ! НЕПРАВИЛЬНАЯ УСТАНОВКА ОБОРУДОВАНИЯ МОЖЕТ ПОВЛЕЧЬ ЗА СОБОЙ МАТЕРИАЛЬНЫЙ УЩЕРБ, РИСК ПОЛУЧЕНИЯ ТРАВМ И СМЕРТЬ ПЕРСОНАЛА. ПЕРЕД НАЧАЛОМ УСТАНОВКИ ОЗНАКОМЬТЕСЬ С ПРЕДУПРЕЖДЕНИЯМИ О ВОЗМОЖНЫХ ОПАСНОСТЯХ.**
- Если вы не уверены, что правильно понимаете какой-либо из пунктов данных инструкций или сомневаетесь в надежности конструкции, обратитесь к сертифицированному специалисту по установке. Жители Северной Америки могут обратиться в службу работы с клиентами по телефону 800.668.6848 или по электронной почте адресу: [info@omnimount.com](mailto:info@omnimount.com).
- Не устанавливайте оборудование, содержащее бракованные детали, а также если в комплекте не хватает деталей. Если у вас возникла потребность в запасных частях, обращайтесь в службу работы с клиентами по телефону 800.668.6848 или по электронному адресу: [info@omnimount.com](mailto:info@omnimount.com). Клиентам, проживающим за пределами США, необходимо обратиться к местному дистрибьютору.
- Для изделий, предназначенных для монтажа на стену:** Данное изделие предназначено для установки на вертикальные стены из деревянных стоек или бетонных блоков. Под стенами из деревянных стоек понимаются стены, состоящие из стоек с размерами 5 x 10 см, расстояние между которыми составляет не более 60 см и не менее 40 см при толщине обшивки стены (гипсокартон, дранка, штукатурка) не более 13 мм. Монтаж проектов, сделанных по заказу, лучше поручить квалифицированному специалисту. Для надежного крепления стена, на которую устанавливается оборудование, должна выдерживать вес, в четыре раза превышающий общий вес конструкции. В противном случае поверхность следует усилить, чтобы она соответствовала данному требованию. Специалист по установке обязан проверить, смогут ли стены (или иная поверхность, на которую устанавливается оборудование) и используемая система крепления выдержать суммарную нагрузку. Конструкция этого изделия не позволяет выдерживать вес телевизора с кинескопом или плоским экраном. Запрещается и спользование систем крепления в местах, которые не оговорены компанией OmniMount.
- В комплект данного оборудования могут входить подвижные детали. Будьте осторожны при использовании.
- УБЕДИТЕСЬ, ЧТО МАКСИМАЛЬНАЯ НАГРУЗКА НА ДАННОЕ ИЗДЕЛИЕ НЕ ПРЕВЫШЕНА.**



**VAROVÁNÍ – ČESKY**

- VAROVÁNÍ! NESPRÁVNÁ INSTALACE NEBO MONTÁŽ MŮŽE ZPŮSOBIT VÁŽNÉ ZRANĚNÍ OSOB NEBO POŠKOZENÍ ČI ZNIČENÍ MAJETKU. NEŽ ZAČNETE S INSTALACÍ, PŘEČTĚTE SI NÁSLEDUJÍCÍ UPOZORNĚNÍ.**
- Pokud pokynům nerozumíte nebo máte nějaké připomínky či dotazy, kontaktujte kvalifikovaného instalačního technika. Zákazníci se sídlem v Severní Americe mohou kontaktovat oddělení služeb zákazníkům společnosti OmniMount na čísle 800.668.6848 nebo na e-mailové adrese [info@omnimount.com](mailto:info@omnimount.com).
- Nepřistupujte ke jmu produktu nebo nástroje poškozeny nebo chybí, instalaci ani montáž neprovádějte. Potřebujete-li náhradní díly, kontaktujte oddělení péče o zákazníky na čísle 800.668.6848 nebo na e-mailové adrese [info@omnimount.com](mailto:info@omnimount.com). Zákazníci v zahraničí se musí s žádostí o pomoc obrátit na místního distributora.
- Produktu pro připevnění na stěnu:** Tento produkt byl navržen pro použití na svislé stěny postavené z dřevěných trámů betonu. Stěna z dřevěných trámů je stěna sestávající z trámů o rozměrech alespoň 5 x 10 cm s rozestupem trámů minimálně 41 cm a maximálně 60 cm, na nichž je upevněno obložení o síle maximálně 13 mm (sádrokarton, latěvi, omítka). V případě vlastní instalace prosím kontaktujte kvalifikovaného montéra. Pro bezpečnou instalaci je třeba, aby stěna, na kterou je produkt připevněn, měla nosnost odpovídající čtyřnásobku hmotnosti celkového zařízení. Pokud tomu tak není, je třeba povrch vyzdívat tak, aby tento požadavek splňoval. Instalující osoba je zodpovědná za ověření, zda konstrukce stěny, její povrch a kotvy použité při instalaci bezpečně vydrží celkové zatížení. Tento produkt není určen k nesení televizorů s obrazovkami typu CRT. Nepoužívejte tento produkt pro zádné jiné účely, než pro jaké je určen výrobci OmniMount.
- Tento produkt může obsahovat pohyblivé součásti. Při používání buďte opatrní.
- NEPŘEKRAČUJTE MAXIMÁLNÍ NOSNOST TOTOHO PRODUKTU.**



**OSTRZEŻENIE! – POLSKI**

- OSTRZEŻENIE! NIEPRAWIDŁOWA INSTALACJA LUB MONTAŻ MOGĄ SPOWODOWAĆ POWAŻNE OBRAŻENIA CIAŁA, USZKODZENIE WŁASNOŚCI LUB ŚMIERĆ PRZED ROZPOCZĘCIEM INSTALACJI NALEŻY PRZECZYTAĆ PONIŻSZE OSTRZEŻENIA.**
- W przypadku niezrozumienia tych instrukcji lub jakichkolwiek wątpliwości albo pytań należy skontaktować się z wykwalifikowanym instalatorem. Mieszkańcy Ameryki Północnej mogą kontaktować się z działem obsługi klienta firmy OmniMount pod numerem telefonu 800-668-6848 lub adresem e-mail [info@omnimount.com](mailto:info@omnimount.com).
- Nie instalować, ani nie przeprowadzać montażu, jeśli produkt lub urządzenie jest uszkodzone lub go brakuje. Jeśli potrzebne są części zapasowe, należy skontaktować się z działem obsługi klienta firmy OmniMount pod numerem telefonu 800-668-6848 lub adresem e-mail [info@omnimount.com](mailto:info@omnimount.com). Klienci w różnych krajach powinni skontaktować się z lokalnym dystrybutorem w celu uzyskania pomocy.
- Urządzenie montowane na ścianie:** Urządzenie jest przeznaczone do montażu na pionowych ścianach drewnianych lub betonowych. Ściany drewniane definiowane są jako ściany pokryte warstwą o grubości najwyżej 13 mm (plyt okładzinowe, listwy, liny), składające się ze słupów o rozmiarze co najmniej 5 x 10 cm rozmieszczonych w odstępach 41–60 cm. W przypadku niestandardowych instalacji należy skontaktować się z wykwalifikowanym instalatorem. W celu zapewnienia bezpiecznego montażu ściana, na której przeprowadzany jest montaż, powinna być w stanie utrzymać wagę czterokrotnie przekraczającą całkowitą obciążenie. W przeciwnym razie powierzchnię należy wzmocnić, aby spełniała ten standard. Instalator jest odpowiedzialny za sprawdzenie struktury/powierzchni ściany i czy użyte kołki rozporowe będą bezpiecznie podtrzymywać całe urządzenie. Produkt nie jest przeznaczony do podtrzymywania monitora. Niniejszego urządzenia należy używać jedynie do celów jednoznacznie określonych przez firmę OmniMount.
- Urządzenie to może zawierać elementy ruchome. Używać ostrożnie. **NIE NALEŻY PRZEKRAČAĆ MAKSYMALNEJ ŁADOWNOŚCI TEGO URZĄDZENIA.**



- **FIGYELEM! A NEM MEGFELELŐ TELEPÍTÉS VAGY ÖSSZESZERELÉS SZEMÉLYI, TÁRGYI SÉRÜLÉSHEZ VAGY HALÁLHOZ IS VEZETHET. OLVASSUK EL A KÖVETKEZŐ FIGYELMEZTETÉSEKET, MIELŐTT HOZZÁKEZDENÉNK.**
- Ha nem értjük az utasításokat vagy kérdéseink van, lépünk kapcsolatba egy szakemberrel. Észak-Amerikában az OmniMount ügyfélszolgálatát a 800.668.6848 telefonszámon vagy az info@omnimount.com e-mail címen érthetjük el.
- Ne telepítsük vagy szereljük össze a terméket, ha az vagy a szerzőmunka sérültek vagy hiányoznak. Ha cserelalkatrészre van szükségünk, lépünk kapcsolatba az OmniMount ügyfélszolgálatával a 800.668.6848 telefonszámon vagy az info@omnimount.com e-mail címen. A nemzetségi ügyfelek a helyi forgalmazótól kaphatnak segítséget.
- **Falra szerelhető termékek:** Ez a termék fából vagy betonból készült függőleges falra szerelhető fel. Faanyag esetén a fal legalább 5 x 10 cm méretű gerendákból kell, hogy álljon, amelyek között a távolság nem több, mint 60 cm, és nem kevesebb, mint 41 cm, és amelynek burkolata (szárzsalak, léc, gipszkarton) nem vastagabb, mint 13 mm. Egyéni felszerelés esetén lépjen kapcsolatba szakemberrel. A biztonság telepítéshez a falnak, amire a tartót felszereli, el kell birtania a teljes terhelés súlyának négyeszeresét. Amennyiben ez a feltétel nem teljesül, a felületet a kívánt mértékben meg kell erősíteni. A szerelést végző személy feladata annak ellenőrzése, hogy a fajszerkezetet illetve -felület teherbírása elegendő-e az elem teljes súlyának biztonságos megtartásához. Jelen terméknek nem célja, hogy képes legyen egy képcsőves vagy laposképernyős televízió súlyát megtartani.
- Ezt a terméket csak az OmniMount által meghatározott célra használjuk.
- A termék mögött alkatrészeket tartalmazhat. Használjunk körültekintéssel.
- **NE LÉPJÜK TÚL A TERMÉK MAXIMÁLIS TERHELHETŐSÉGÉT.**



AVISO! – PORTUGUÊS

- **AVISO! A INSTALAÇÃO OU MONTAGEM INCORRECTA PODERÁ RESULTAR EM GRAVES FERIMENTOS PESSOAIS, DANOS MATERIAIS OU MESMO MORTE. LEIA OS SEGUINTE AVISOS ANTES DE INICIAR.**
- Se não entender as instruções ou tiver dúvidas ou questões, contacte um técnico de instalação qualificado. Os residentes nos Estados Unidos poderão contactar o Serviço de Assistência ao Cliente da OmniMount através do 800.668.6848 ou do endereço info@omnimount.com.
- Não instalar ou montar se o produto ou o equipamento estiver danificado ou em falta. Se necessitar de peças de substituição, contacte o Serviço de Assistência ao Cliente da OmniMount através do 800.668.6848 ou do endereço info@omnimount.com. Clientes internacionais deverão contactar o distribuidor local para obter assistência.
- **Para produtos montados na parede:** Este produto foi concebido para utilização numa parede vertical construída em vigas de parede de madeira ou em betão armado. Vigas de madeira definidas como uma parede consistindo de vigas de 5 x 10 cm com um máximo de 60 cm de espaçamento entre vigas e um mínimo de 41 cm de espaçamento entre vigas com um máximo de 13 mm de cobertura de parede (gesso, paredes em ripas estuque)
- Para instalações personalizadas, por favor contactar um técnico de instalação qualificado.
- Para uma instalação segura, a parede em que se está a proceder à montagem deverá suportar 4 vezes o peso da carga total. Caso contrário, a superfície deverá ser reforçada de modo a cumprir este requisito. A pessoa que procede à instalação é responsável por assegurar que a estrutura/superfície da parede e os pontos de fixação utilizados na instalação suportam a carga total em segurança. Este produto não foi concebido para suportar a carga de um ecrã CRT. Não utilizar este produto para qualquer outra aplicação para além das especificadas pela OmniMount.
- **NÃO EXCEDER A CAPACIDADE DE PESO MÁXIMO PARA ESTE PRODUTO.**



ADVARSEL – DANSK

- **ADVARSEL FORKERT INSTALLATION ELLER SAMLING KAN FORÅRSAGE ALVORLIGE PERSONSKADER, MATERIEL SKADE OG DØDSFALD. LÆS FØLGENDE ADVARSLER, FØR DE STARTER.**
- Hvis De ikke forstår disse anvisninger, eller hvis De er i tvivl eller har spørgsmål, skal De kontakte en kvalificeret installatør. Personer bosiddende i Nordamerika kan kontakte OmniMount kundeservice på 800.668.6848 eller info@omnimount.com.
- Hvis produktet eller hardwaren er beskadiget eller mangler, må produktet ikke installeres eller samles. Hvis De skal bruge reservedele, kan De kontakte OmniMount kundeservice på 800.668.6848 eller info@omnimount.com. Internationale kunder skal kontakte deres lokale forhandler for hjælp.
- **Til vægmonterede produkter:** Dette produkt er designet til brug på en lodret væg af træunderliggere eller fast beton. Træunderliggere defineres som en væg, der består af underliggere på mindst 5 x 10 cm med en afstand på maks. 60 cm og mindst 41 cm afstand mellem underliggere samt maks. 13 mm vægbekledning (tørveg, lægter eller gips). Kontakt en professionel monter, hvis der ønskes specielle installationer.
- For sikker installation skal den væg, du monterer på, kunne bære 4 gange den totale vægt. Hvis dette ikke er tilfældet, skal overfladen forstærkes, så den lever op til denne standard. Installatøren er ansvarlig for at sikre sig, at vægstrukturen/overfladen samt de ankre, der bruges ved installationen, kan bære den totale vægt på sikker vis. Produktet er ikke designet til at kunne bære belastningen af et billedrør- eller fladskærmsfjernsyn. Dette produkt må ikke anvendes til andre formål end de, der angives af OmniMount.
- **OVERSKRID IKKE DEN MAKSIMALE VÆGTKAPACITET FOR DETTE PRODUKT.**



VAROITUS! – SUOMI

- **VAROITUS! VÄÄRIN SUORITETTU ASENNUS TAI KOKOAMISEN VOI AIHEUTTAA OMAISUUSVAHINKOJA, LOUKKAANTUMISEN TAI KUOLEMAN. LUE SEURAAVAT VAROITUKSET ENNEN KUIN ALILOITAT.**
- Jos ei ymmärrä ohjeita tai sinulla on muita ongelmia tai kysymyksiä, ota yhteyttä asiantuntivaan asentajaan. Pohjois-Amerikassa asuvat voivat ottaa yhteyden OmniMountin asiakaspalveluun 800.668.6848 tai info@omnimount.com.
- Älä asenna tai kokoa, jos tuote tai osia on vaurioitunut tai puuttuu. Jos tarvitset vaihto-osia, ota yhteyttä OmniMountin asiakaspalveluun 800.668.6848 tai info@omnimount.com. Pohjois-Amerikan ulkopuolella asuvien asiakkaiden tulee ottaa yhteyttä paikalliseen jällemyyjäänsä.
- **Seinään kiinnettävät tuotteet:** Tämä tuote on suunniteltu käytettäväksi puuilisä puitteilla varustetuissa tai umpibetonista valmistetuissa pystysuorassa seinässä. Puitset pystyttyvät ovat kooltaan vähintään 5 x 10 cm ja niiden väli enintään 60 cm ja vähintään 41 cm ja seinäpinoilleen (laastoin kiveä, listat, rappaus) paksuus on vähintään 13 mm. Mukautetuissa seinäsuksissa tulee ottaa yhteyttä asiantuntivaan asentajaan. Jotta asennus olisi turvallinen, seinän täytyy pystyä tukemaan neljä kertaa kokonaiskuormaa suurempi kuormuus. Jos näin ei ole, pinta täytyy vahvistaa tämän vaatimuksen mukaisesti. Asentajan vastuulla on varmistaa, että seinärakenteen-pinta ja asennukseen käytettävät kiinnikkeet, kestävät kokonaiskuorman turvallisesti. Tätä tuotetta ei ole tarkoitettu kestämiin ilmeinäyttöisen tai kuvaputkitelevisiön painoa.
- **KÄYÄ TÄMÄ TUOTETTA MIHNÄKÄÄN MUUHUN KUIN OMNI-MOUNTIN ILMOITAMAAN TARKOITUKSEEN.**
- **TÄMÄ TUOTTEEN SUURIN PAINORAJA EI SAA YLITTÄÄ.**



VARNING! – SVENSKA

- **VARNING! OTILLBÖRLIG INSTALLATION ELLER MONTERING KAN RESULTERA I ALLVARLIG PERSONSKADA, DÖDSFALL ELLER MATERIELL SKADA. LÄS FÖLJANDE VARNINGSTEXT INNAN DU BÖRJAR.**
- Om du inte förstår instruktionerna eller har problem och frågor vänligen kontakta en kvalificerad fackman. Personer som bor i Nordamerika kan kontakta OmniMount kundsersvce på 800.668.6848 eller info@omnimount.com.
- Installera eller montera inte produkten om den är skadad eller delar saknas. Om reservedelar krävs kontakta OmniMount kundsersvce på 800.668.6848 eller Info@omnimount.com. Internationella kunder måste kontakta en lokal distributör för assistans.
- **För väggmonterade produkter:** Den här produkten har tagits fram för montering på en lodrät vägg med stomme av träreglar eller betong. Vägg med träreglar är en vägg som består av minst 5 x 10 cm reglar med ett avstånd mellan reglarna av max 60 cm och minst 41 cm samt max 13 mm av kallmur, putsunderlag eller murbruk. För specialinstallationer, kontakta en kvalificerad fackman. För att installationen ska vara säker måste väggen kunna bära 4 gånger den totala viktigen. Om detta inte är fallet måste ytan förstärkas så att den uppfyller detta krav. Monteren ansvarar för att kontrollera väggkonstruktion/ytan samt att fasten som används vid installation klarar den totala belastningen. **ÖVERSKRID INTE MAXIMAL BELASTNINGSKAPACITET FÖR DENNA PRODUKT.**
- **Den här produkten är inte utformad för att klara belastningen av en CRT.**



ADVARSEL – NORSK

- **ADVARSEL! FEIL INSTALLASJON ELLER MONTERING KAN FØRE TIL ALVORLIG PERSONSKADE, MATERIELL SKADE OG DØD. LES ADVARSLENE UNDER FØR DU BEGYNNER.**
- Hvis du ikke forstår instruksjonene, eller har spørsmål eller er bekymret for noe, må du ta kontakt med en kvalifisert installatør. Kunder bosatt i Nord-Amerika kan ta kontakt med OmniMounts kundesetjeneste på 800 668 6848 eller info@omnimount.com.
- Ikke begynn å installere eller montere hvis produktet eller noen av delene er skadet eller mangler. Hvis du har behov for reservedeler, må du ta kontakt med OmniMounts kundesetjeneste på 800 668 6848 eller info@omnimount.com. Internasjonale kunder må kontakte en lokal distributør for å få hjelp.
- **Angående veggmonterte produkter:** Dette produktet er konstruert for bruk på vertikale vegger som er bygd av trestrendere eller fast betong. Trestrendere defineres som vegg bestående av minimum 5 x 10 cm stendere med maksimalt 60 cm stenderavstand og minimum 41 cm stenderavstand og maksimalt 13 mm veddekkete (tørveg, lektur, murpuss). For tilpassede installasjoner, vennligst kontakt en kvalifisert installatør. Veggen må kunne bære 4 ganger vekten av totalbelastningen for at installasjonen skal være trygg. Hvis ikke, må overflaten forsterkes for å oppfylle denne standarden. Installatøren er ansvarlig for å kontrollere at veggkonstruksjonen/overflaten ogforankringene som brukes i installasjonen, trykt kan bære totalbelastningen. Dette produktet er ikke utformet for å kunne bære vekten av en CRT. Ikke bruk dette produktet til noe annet enn det som er spesifisert av OmniMount.
- **IKKE ØVERSTIG DEN MAKSIMALE VEKTKAPASITETEN FOR DETTE PRODUKTET.**



## AVERTISMENT – ROMÂNĂ

- AVERTISMENT ÎN CAZUL UNEI INSTALĂRI SAU ASAMBLĂRI INCORECTE, POT SURVENI RĂNIRI GRAVE ALE PERSOANELOR, PAGUBE MATERIALE ȘI CHIAR MOARTEA. ÎNAINTE SĂ ÎNCEPEȚI, CITIȚI URMAȚOARELE AVERTISEMTE.**
- Dacă nu înțelegeți instrucțiunile sau dacă aveți nelămuriri sau întrebări, contactați un instalator calificat. Rezidenții din America de Nord pot contacta serviciul pentru clienți OmniMount la 800.668.6848 sau la [info@omnimount.com](mailto:info@omnimount.com).
- Nu încercați instalarea sau asamblarea decât produsul sau structura hardware sunt deteriorate sau au părți lipsă. Dacă aveți nevoie de piese de schimb, contactați serviciul pentru clienți OmniMount la 800.668.6848 sau la [info@omnimount.com](mailto:info@omnimount.com). Clienții din străinătate trebuie să contacteze un distribuitor local pentru asistență.
- Pentru produsele montate pe perete:** Acest produs a fost proiectat pentru a fi utilizat pe un perete vertical construit din panouri de lemn sau din beton solid. Contactați serviciul pentru clienți OmniMount la 800.668.6848 sau la 800.668.6848 sau, o distanță maximă între panouri de 60 cm și o distanță minimă între panouri de 41 cm și o izolație de 13 mm (pereu uscat, șipcă, ipsos). Pentru instalări personalizate, contactați un instalator calificat. Pentru instalarea în siguranță, peretele pe care montajul produsului trebuie să suporte de 4 ori greutatea sarcinii totale. În caz contrar, suprafața trebuie consolidată pentru a îndepinde acest standard. Instalatorul este responsabil pentru verificarea faptului că structura/suprafața peretelui și cărțile utilizate la instalare vor suporta în siguranță sarcina totală. Acest produs nu este creat pentru a suporta sarcinile nu ecran CRT. Nu utilizați acest produs cu alte aparate decât cele specificate de OmniMount.
- Este posibil ca acest produs să conțină părți mobile. Utilizați-le cu atenție.
- NU DEPĂȘIȚI CAPACITATEA MAXIMĂ DE GREUTATE PENTRU ACEST PRODUS.**



## HOIATUŠI – EESTI

- HOIATUŠI VALE PAIGALDUS VÕI MONTEERIMINE VÕIB PÕHJUSTADA TÕSISEID KEHAVIGASTUSI, VARALIST KAHJU VÕI SURMA. ENNE ALUSTAMIST** Kui juhised ei ole teie jaoks arusaadavad või teil on pagalduse kohta küsimusi, pöörduge kvalifitseeritud paigaldaja poole. Põhja-Ameerika elanikud võivad ühendust võtta OmniMounti klienditeenindusega telefoninumbri 800 668 6848 või meilaadressil [info@omnimount.com](mailto:info@omnimount.com).
- Kui teode on kätti või mõni selle osa on puudu, ärge toode paigaldage ega monteeringe. Varuosade saamiseks pöörduge OmniMounti klienditeeninduse poole telefoninumbri 800 668 6848 või meilaadressil [info@omnimount.com](mailto:info@omnimount.com). Muude rikide kliendil saavad abi oma kohaliku edasimüüja.
- Seinale paigaldatava toote:** See toode on mõeldud kasutamiseks vertikaalsel puittarkas-seinal või betoonist müüritsil. Puittarkas-sein on sein, mis koosneb vähemalt 5 cm x 10 cm postidest, mis asuvad üksteisest maksimaalselt 60 cm ja minimaalselt 41 cm kaugusel ja millel on maksimaalselt 13 mm paksume seinakat (kiipsplaat, krohvivõrk, krohv). Eritingimustes toimuva paigalduse puhul pöörduge kvalifitseeritud paigaldaja poole. Turvaliselt paigaldamiseks peab sein, kuhu paigaldatatakse, suutma kanda summaarsest koormisest vähemalt neli korda suuremat raskust. Kui see ni ei ole, tuleb pinda vastavalt tugevdada. Paigaldaja peab tagama, et seinakonstruktsioon ja -pind ning kõik paigaldus kasutatavad kinnitussahendid toelavad turvaliselt koguraskust. See toode ei ole mõeldud kandma kineeskop- või lamekraantelerit raskust. Ärge kasutage seda toodet mõnel muul kui OmniMounti määratletud eesmärgil.
- Toode võib sisaldada liikuvaid osi. Olge kasutamisel ettevaetlik.
- ÄRGE ÜLETAGE SELLE TOOTE SUURIMAT LUBATUD KANDEVÕIMET.**



## BRĪDĪNAJUMSI – LATVISKI

- BRĪDĪNAJUMSI NEPAREIZĀ UZSTĀDĪŠANA VAI MONTĀŽA VAR IZRAISĪT SMAGUS MIESAS BOJĀJUMUSI, ĪPAŠUMA BOJĀJUMUS VAI DZĪVĪBAS ZAUDĒŠANU. PIRMS DARBA SĀKŠANAS IZLASIET ŠOS BRĪDĪNAJUMUS.**
- Ja neizprot norādījumiem vai arī rodas kādas šaubas vai jautājumi, lūdz, sazinieties ar kvalificēti uzstādītāju. Ziemeļamerikas iedzīvotāji var sazināties ar uzņēmuma OmniMount klientu apkalpošanas dienestu pa tālruni 800 668 6848 vai sūtīt e-pasta ziņojumu uz [info@omnimount.com](mailto:info@omnimount.com).
- Neveiciet uzstādīšanu vai montāžu, ja izstrādājums vai aparatūra ir bojāta vai to trūkst. Ja nepieciešamas rezerves detaļas, sazinieties ar OmniMount klientu apkalpošanas dienestu pa tālruni 800 668 6848 vai sūtiet e-pasta ziņojumu uz [info@omnimount.com](mailto:info@omnimount.com). Starptautiskie klienti var saņemt palīdzību, sazinoties ar vietējo preču izplatītāju.
- Uz sienas montāžiem izstrādājumiem:** Šis izstrādājums paredzēts izmantot tikai pie vertikāli koka statņiem vai monolīta betona sienas. Koka statņu sienu ir sienu, ko veido statņi ar minimālo izmēru 5 x 10 cm, kas izvietoti ar maksimālo atstarpi 60 cm un minimālo atstarpi 41 cm, un kuras apdare (ģipškartons, lats, apmetums) ir maksimālus 13 mm biezumu. Individuāli uzstādīšanai sazinieties ar kvalificēti uzstādītāju. Lai garantētu drošu uzstādīšanu, sienai, pie kuras veicat montāžu, jāiztur četrreiz lielāks svars nekā kopējā noslodze. Pretējā gadījumā varbūt ir jānosīrina, lai tā atbilstu mīnētajam standartam. Uzstādītājam ir jāpārbauda, vai sienas struktūra/virsma un uzstādīšanai izmantotie enkuri var droši izturēt kopējo noslodzi. Šis izstrādājums nav konstruēts tam, lai izturētu katodstaru lampas vai plakanā ekrāna televizora svaru. Nelietojiet šo izstrādājumu citiem nolūkiem, nekā norādīts uzņēmuma OmniMount.
- Šajā izstrādājumā var būt kustīgas detaļas. Lietot piesardzīgi! **SLODZE NEDRĪKST PĀRSNIEGT ŠIS IZSTRĀDĀJUMA MAKSIMĀLO NESTSPĒJU.**



## ISPĒJĪMASI – LIETUVIŲ

- ISPĒJĪMASI NETINKAMAI SUMONTAVĒ ARBA SURINKĖ PRIETAISŲ, GALITE PATIRTI RIMTŲ KŪNO SUŽALOJIMŲ, SUGADINTI NUOSAVYBĖ ARBA NET ŽŪTI. PRIEŠ PRADĖDAMI, ĮDĖMAI PERSKAITYTI ŠIUS PERSPĖJIMUS.**
- Jeigu nesuprantate šiu instrukcijų, abejojate arba turite klausimus, kreipkitės į kvalifikuotą specialistą. Šiaurės Amerikoje gyventojai gali kreiptis į „OmniMount“ klientų aptarnavimo skyrių tel.: 800-668-6848 arba el. paštu: [info@omnimount.com](mailto:info@omnimount.com).
- Nemontuokite ir nesurinkite produkto arba jo aparatūros, jeigu ji yra pažeista arba trūksta dalių. Jeigu reikalingos atsarginės dalys, kreipkitės į „OmniMount“ klientų aptarnavimo skyrių tel.: 800-668-6848 arba el. paštu: [info@omnimount.com](mailto:info@omnimount.com). Tarptautiniai klientai pagalbos turi kreiptis į vietinį platintoją.
- Prie sienos montuojamiems įrenginiams gamintiems:** Šis gaminytis sukurtas tvirtinti vertikaliai prie medinės arba vienišo betono sienos. Medienų statramsčių siena yra tokia siena, kurią sudaro ne mažesni, kaip 5 x 10 cm statramsčiai, tarp kurių yra ne didesni kaip 60 cm tarpai, ne mažesni kaip 41 cm tarpai ir ne storesnė kaip 13 mm sienos dangis (sausasis tinkas, lentos, tinkas). Norėdami individualizuoti sumontavimo, kreipkitės į kvalifikuotą specialistą. Kad tvirtinimas būtų saugus, siena, prie kurios yra tvirtinama, turi atlaikyti 4 kartus didesnę svorį. Jeigu taip nėra, paviršius turi būti sutvirtintas, kad atitiktų šį standartą. Montuojantis asmuo privalo užtikrinti, kad sienos struktūra / paviršius ir naudojami tvirtinimo elementai saugiai išlaikytų bendrą apkrovą. Šis gaminytis nėra skirtas laikyti televizorius su kineoskopais arba ploškšiaisais ekranais. Nenaudokite šio produkto kitu kiu, „OmniMount“.
- Šiame produkte gali būti judančių dalių. Būkite atsargūs.
- NEVIRŠYKITE MAKSIMALIAUS GALIMO ŠIO PRODUKTO SVORIO.**



## OPOZORILLO – SLOVENŠČINA

- OPOZORILLO! NEVTRZNA PRITRIDEV ALI MONTAŽA LAHKO POVZROČI POŠKODBE, MATERIALNO ŠKODO ALI SMRT. PRED ZAČETKOM PREBERITE NASLEDNJA OPOZORILA.**
- Če ne razumete navzdil ali imate kakršni koli vprašanja ali dvome, se obrnite na strokovnjaka. Prebivalci Severne Amerike se lahko obrnejo na OmniMountovo službo za pomoč strankam na telefonski številki 800.668.6848 ali e-naslovu [info@omnimount.com](mailto:info@omnimount.com).
- Če je izdelek ali orodje poškodovano ali manjka, izdelka ne sestavljajte oz. pritrjujte. Če potrebujete nadomestne dele, se obrnite na OmniMountovo službo za pomoč strankam na telefonski številki 800.668.6848 ali e-naslovu [info@omnimount.com](mailto:info@omnimount.com). Kupci v drugih državah se morajo za pomoč obrniti na pooblaščenca lokalne prodajalce.
- Izdelki za pritrditev na steno:** Ta izdelek je bil oblikovan za uporabo na navpični steni, ki je sestizana iz lesa ali iz masivnega betona. Leseni nosilci, opredeljeni kot stene, sestavljene iz najmanj 5 x 10 cm nosilcev z največ 60 cm razmikom in najmanj 41 cm razmika med nosilcema ter z največ 13 mm stenskega opaža (močvirne plošče, letev, omet). Za namestitev po meri se obrnita na strokovnjaka. Za varno pritrditev mora biti nosilnost stene, na katero izdelek pritrjujete, štirikrat večja od teže izdelka. Če nimate take površine, jo morate ojačati, da bo v skladu s to zahtavo. Monter mora preveriti, ali bodo stenska struktura/površina in srida vamo podpirala celotno breme. Ta izdelek ni zasnovan kot nosilec za katodne televizijske zaslone. Izdelek laho vsebuje premične dele. Bodite previdni pri uporabi.
- NAJVEČJE DOVOLJENE TEŽE ZA TA IZDELEK NE SMETE PREKOČITI.**



## VAROVANIE! – SLOVENSKY

- VAROVANIE! NESPRÁVNA INŠTALÁCIA ALEBO MONTÁŽ MÔŽE SPÔSOBIŤ ŠKODU NA MAJETKU, VÁŽNE ZRANENIE ALEBO SMŤ. PRED ZAČIATKOM INŠTALÁCIE SI PREČÍTAJTE NASLEDUJÚCE VAROVANIA.**
- V prípade, že pokynom nerozumiete, máte nejaké pripomienky alebo otázky, kontaktujte kvalifikovaného technika. Zákazníci so sídlom v Severnej Amerike môžu kontaktovať oddelenie služieb zákazníkom spoločnosti OmniMount na čísle 800 668 6848 alebo na e-mailovej adrese [info@omnimount.com](mailto:info@omnimount.com).
- V prípade, že je produkt alebo hardvér poškodený, alebo nejaká časť chýba, nezostavujte a neinštalujte ho. Ak potrebujete náhradné súčasti, kontaktujte oddelenie služieb zákazníkom spoločnosti OmniMount na čísle 800 668 6848 alebo na e-mailovej adrese [info@omnimount.com](mailto:info@omnimount.com). Zákazníci mimo územia Spojených štátov, ktorí chcu získať pomoc, musia kontaktovať miestneho distribútora.
- Produkty určené na pripevnenie na stenu:** Tento produkt bol navrhnutý pre montáž na zvislé steny z drevených hranolov alebo betónového masívu. Drevené hranoly definované ako stena pozostávajúca z hranolov s rozmermi minimálne 5 x 10 cm a maximálne 60 cm rozstupom a minimálne 41 cm a rozstupom s maximálne 13 mm stenevej krytiny (sadrkartón, latta, omietka). Pri inštalácii stenu sa obráťte prosím na kvalifikovaného montážnika. Bezpečná montáž vyžaduje, aby mala stena nosnosť zodpovedajúcu štvornásobku hmotnosti celkového zariadenia. V prípade, že má stena nižšiu nosnosť, musí sa využiť tak, aby splnila tento štandard. Osoba, ktorá vykonáva montáž, je zodpovedná za overenie, či konštrukcia steny, jej povrch a ukoštenia použité pri montáži, bezpečne vydržia celkové zaťaženie.
- Tento produkt nie je určený pre zatečenie CRT televizorom. Tento produkt môže obsahovať pohyblivé časti. Pri jeho používaní buďte opatní.
- DĀBJATE NA TO, ABY STE NEPREKROČILI MAXIMÁLNE DOVOLNÉ ZATAŽENIE TOHTO PRODUKTU.**



## UYARI – TÜRKÇE

- UYARI! HATALI KURULU VEYA MONTAJ; ÇİDİ KİŞİSEL YARALANMALARA, MAL HASARINA VE ÖLÜME NEDEN OLABİLİR. BAŞLAMADAN ÖNCE AŞAĞIDAKİ UYARILARI OKUYUN.**
- Talimatları anlamaz veya sorunlu ya da sorunlarınız olursa, lütfen yetkili bir montajcıya başvurun. Hasarın Amerika'da ikamet edenler 800 668 6848 numaralı telefonla veya [info@omnimount.com](mailto:info@omnimount.com) adresinden OmniMount müşteri hizmetleriyle bağlantıya geçebilir.
- Ürün veya donanım hasarlı veya etkisiz kurulumu veya montajı yapmayın. Yedek parça gerekiirse, 800.668.6848 numaralı telefonla veya [info@omnimount.com](mailto:info@omnimount.com) adresinden OmniMount Müşteri Hizmetleriyle bağlantı kurun. Uluslararası müşteriler, yardım için yerel bir distribütöre başvurmalarıdır.
- Duvara monte edilen ürünler için:** Bu ürün, aşırı direklerle veya betonlan inşa edilmiş dikey bir duvarda kullanılmak üzere tasarlanmıştır. Duvar olarak tanımlanan ağırsap direkler, maksimum 13 mm duvar kaplamasına (alçıpan, kafes, vs.) ağırlık en fazla 60 cm, en az 41 cm direk aralığı olan minimum 5 x 10 inçlik direklerden oluşur. Özel montaj için lütfen bir montaj uzmanına danışın. Güvenli kurulum için, montajı gerçekleştirenizin duvar toplam yük şartlarını (4 katını desteklemelidir). Desteklenmiyorsa, yüzü bu standardı karşılayacak şekilde kuvvetlendirilmelidir. Montajcı, duvar yapısının/yüzeyinin ve kurulumda kullanılan dayanak noktalarının toplam yük ağırlığının güvenli destekleyeceğine doğrulanması sorumludur. Bu ürün CRT. Bu ürünü, OmniMount tarafından belirtilenlerden farklı uygulamalar için kullanmayın.
- Bu ürün hareketli parçaları içeriyor olabilir. Dikkatle kullanın. **BU ÜRÜN İÇİN GEÇERLİ OLAN MAKSİMUM AĞIRLIK KAPASİTESİNİ AŞMAYIN.**



- **ΠΡΟΕΙΔΟΧΕΙΤΕ ΣΕ ΠΕΡΙΠΤΩΣΗ ΛΑΘΑΣΜΕΝΗΣ ΕΓΚΑΤΑΣΤΑΣΗΣ Ή ΣΥΝΑΡΜΟΛΟΓΗΣΗΣ ΜΠΟΡΕΙ ΝΑ ΠΡΟΚΥΒΕΙΤΟ ΣΟΒΑΡΟΣ ΤΡΑΥΜΑΤΙΣΜΟΣ, ΖΗΜΙΑ ΣΕ ΠΕΡΙΟΥΣΙΑΚΑ ΣΤΟΙΧΕΙΑ ΚΑΙ ΘΑΝΑΤΟΣ. ΔΙΑΒΑΣΤΕ ΤΙΣ ΑΚΟΛΟΥΘΕΣ ΠΡΟΕΙΔΟΠΟΙΗΣΕΙΣ ΠΡΙΝ ΕΚΚΙΝΗΣΕΤΕ.**
- Αν δεν καταλαβαίνετε τις οδηγίες ή έχετε ερωτήσεις ή απορίες, επικοινωνήστε με έναν πιστοποιημένο τεχνικό εγκατάστασης. Οι κάτοικοι Βόρειου Αμερικής μπορούν να επικοινωνήσουν με την εξυπηρέτηση πελατών της OmniMount στο τηλέφωνο 1.800.668.6848 ή στη διεύθυνση info@omnimount.com.
- Μην προχωρήσετε με την εγκατάσταση ή συναρμολόγηση αν το προϊόν ή το υλικό εγκατάστασης έχει υποστεί ζημιά ή λείπει. Αν χρειάζεστε ανταλλάγματα, επικοινωνήστε με την εξυπηρέτηση πελατών της OmniMount στο τηλέφωνο 1.800.668.6848 ή στη διεύθυνση info@omnimount.com. Οι διεθνείς πελάτες πρέπει να επικοινωνήσουν με τον τοπικό διανομέα για βοήθεια.
- Για προϊόντα τοίχου: Το προϊόν αυτό έχει σχεδιαστεί για εφαρμογή σε κάθετο τοίχο, με κατασκευή από ξύλινο ορθοστάτες ή συμπαγές τσιμέντο. Οι ξύλινοι ορθοστάτες ορίζονται ως τοίχος που αποτελείται από ορθοστάτες τουλάχιστον 5 x 10 εκατοστών με μέγιστο διάκενο μεταξύ των ορθοστάτων 80 εκατοστών και ελάχιστο διάκενο 41 εκατοστών με μέγιστη κάλυψη τοίχου (σοβάς, σανίδα, γύψος) 13 χιλιοστών. Για προαρμοσμένους εγκαταστάσεις, επικοινωνήστε με πιστοποιημένο τεχνικό εγκατάστασης. Για ασφαλή εγκατάσταση, ο τοίχος έχει το οποίο θα στερεωθεί το στρώμα πρέπει να έχει τη δυνατότητα υποστήριξης τετραπλάσιο φορτίου από το συνολικό βάρος της συσκευής. Αν όχι, η επιφάνεια πρέπει να ενισχυθεί ώστε να ανταποκρίνεται με αυτό το πρότυπο. Ο υπεύθυνος για την εγκατάσταση είναι υπεύθυνος να επιβεβαιώσει ότι η δομή/επιφάνεια και τα βύσματα (ούστες) που θα χρησιμοποιήσει για την εγκατάσταση θα υποστηρίξουν ασφαλώς το συνολικό βάρος. Αυτό το προϊόν δεν έχει σχεδιαστεί για τσίπρη του φορτίου τηλεόρασης επίστες οθόνης ή CRT. Μην χρησιμοποιείτε αυτό το προϊόν για καμία άλλη εφαρμογή εκτός από αυτό που αναφέρονται από την OmniMount.
- **ΜΗΝ ΥΠΕΡΒΑΙΝΕΤΕ ΤΟ ΜΕΓΙΣΤΟ ΒΑΡΟΣ ΓΙΑ ΤΟ ΟΠΟΙΟ ΕΧΕΙ ΣΧΕΔΙΑΣΤΕΙ ΤΟ ΠΑΡΟΝ ΠΡΟΪΟΝ.**



ВНИМАНИЕ! – БЪЛГАРСКИ

- **ВНИМАНИЕ! АКО ИНСТАЛИРАТЕ ИЛИ СГЛОБЯВАТЕ ПРОДУКТА НЕПРАВИЛНО, МОЖЕ ДА ПРИЧИНИТЕ СЕРИОЗНО НАРАНЯВАНЕ, УВРЕЖДАНЕ НА ИМУЩЕСТВО И СМЪРТ. ПРЕДИ ДА ЗАПОЧНЕТЕ, ПРОЧЕТЕТЕ СЛЕДНИТЕ ИНСТРУКЦИИ.**
- Ако не разбирате инструкциите или имате някакви опасения или въпроси, моля свържете се с квалифицирано техническо лице. Жителите на Северна Америка могат да се свържат с отдела за обслужване на клиенти към OmniMount на тел. 800.668.6848 или имейл info@omnimount.com.
- Ако част от хардуера е уредена или липсва, не инсталирайте и не сглобявайте продукта. Ако се нуждаете от резервни части, свържете се с отдела за обслужване на клиенти към OmniMount на тел. 800.668.6848 или имейл info@omnimount.com. Ако се нуждаят от помощи, международните клиенти трябва да се свържат с местния дистрибутор.
- **За продукти за мониториране на стена:** Този продукт е предназначен за употреба с окачване на вертикална стена от дървени греди или зидария (твърд бетон). Под дървени греди в случая се има предвид стена, изградена от греди с минимален разрез 5 x 10 cm и максимум 60 cm разстояние между гредите и минимум разстояние между гредите 41 cm при максимум 13 mm стена облицовка (суха зидария, лети, гипс). За поръчкови инсталации се свържете с квалифициран майстор. За да осигурите безопасна инсталация, стената, на която ще монтирате уредата, трябва да може да издържи 4 пъти общия товар на продукта. Ако не е така, повърхността трябва да се укрепни, за да отговаря на стандартите. Лицето, което инсталира, носи отговорност за това да провери дали стената/повърхността и използваните стоманени връзки са в състояние да издържат на нагояваното и безопасно да поддържат общия товар на продукта.продукта.
- Не използвайте продукта за цели, различни от целите, указани от OmniMount.
- Възможно е продуктът да съдържа подвижни части. Използвайте предпазливо. **НЕ ПРЕВИШАВАЙТЕ МАКСИМАЛНИЯ КАПАЦИТЕТ НА ТОВАРА** ,ВЪЗМОЖЕН ЗА ТОЗИ ПРОДУКТ.



تحذير - العربية

**تحذير! – من شأن التركيب أو التجميع غير الصحيح أن يؤدي إلى حدوث إصابة شخصية أو إلحاق أضرار بالممتلكات، أو الوفاة. اقرأ التحذيرات التالية قبل الشروع في التركيب.**

إذا كنت لا تفهم التعليمات أو كانت لديك بواعث اللقلق أو استفسارات، يرجى الاتصال بعامل تركيب مؤهل. يمكن للعملاء المقيمين في أمريكا الشمالية الاتصال بخدمة عملاء [info@omnimount.com](mailto:info@omnimount.com) أو على البريد الإلكتروني 800.668.6848 أو مينيماونت على الهاتف.

لا تقدم على التركيب أو التجميع في حالة وجود تلف أو نقص في المنتج أو مستلزماته. إذا كنت بحاجة إلى قطع غيار يرجى الاتصال بخدمة عملاء أومنيماونت على الهاتف أو على البريد الإلكتروني **بالنسبة للمنتجات المثبتة بالحائط** تم تصميم هذا المنتج للاستخدام على حوائط عمودية مصنوعة من قوائم خشبية أو من 800.668.6848 عرضة صلبة. والقوائم الخشبية هي عبارة عن حوائط مكونة من قوائم 5 × 10 سم ولا يزيد الفاصل بين القائم والأخر على 60 سم ولا يقل عن 41 سم مع غطاء حائطي لا يزيد عن 13 مم (حائط جاف، شرائح خشبية، جص). للتركيبات المتخصصة، يرجى الاتصال بعامل تركيب مؤهل. وللتركيب الآمن، يجب أن يكون الحائط الذي تقوم بالتثبيت عليه قادرًا على تحمل 4 أضعاف وزن الحمل الكلي. بخلاف ذلك، يجب تدعيم سطح الحائط بصبح مستويا للمعايير. وتقع على عاتق الشخص القائم بر. تقع على عاتق الشخص القائم بالتركيب بالتركيب مسؤولية التحقق من إمكانية تحمل بنيت/سطح الحائط والمثبتات المستخدمة في التركيب للحمل الكلي بأمان للمعايير مسؤولية التحقق من إمكانية تحمل بنيت/سطح الحائط والمثبتات المستخدمة في التركيب للحمل الكلي بأمان.



警告！ - 简体中文

- **警告！如果安装或组装不当，则可能导致重伤、死亡和财产损失。请在开始安装或组装前先阅读下列警告信息。**
- 如果您不理解说明或者遇到任何疑问或问题，请与具备资质的安装人员联系。北美地区的人士可通过电话号码 800.668.6848 或电子邮件 [info@omnimount.com](mailto:info@omnimount.com) 与 OmniMount 客户服务部门联系。
- 如果产品或硬件受损或缺失，请不要安装或组装。如果您需要替换零件，请通过电话号码 800.668.6848 或电子邮件 [Info@omnimount.com](mailto:Info@omnimount.com) 与 OmniMount 客户服务部门联系。国际客户需要联系本地经销商以获取帮助。
- **对于壁挂式产品:** 此产品拟在由木墙柱结构或实心混凝土搭建的垂直墙上使用。规定的墙壁立柱最小尺寸为 5 cm x 10 cm，立柱间距最大为 60 cm，最小为 41 cm，墙壁外壳材质（干墙、木板条、泥灰）厚度为 13 mm。如需定制安装，请与具备资质的安装人员联系。为确保安全安装，拟用于安装产品的墙壁必须能够支持相当于总荷载 4 倍的重量。否则，必须加固墙面以便符合此标准。安装人员负责确认墙壁结构/表面以及安装中使用的锚栓能够安全地支持总荷载。
- 本产品不适用于承载 CRT 或平板电视。不要将此产品用于超出 OmniMount 指定应用范围的任何应用。
- **不要超过此产品的最大承重能力。**



警告！ - 日本語

- **警告！取り付けまたは組み立てを適切に行わないと、重傷や物の損害をもたらしたり、死に至ることがあります。始める前に、次の警告をお読みください。**
- 説明が不明であったり、質問や懸念がある場合は、正規の取り付け業者にお問い合わせください。北米在住の方は、OmniMountのカスタマーサービス(電話番号: 1-800-668-6848、電子メール: [info@omnimount.com](mailto:info@omnimount.com))にお問い合わせいただけます。
- 製品またはハードウェアが破損していたり、足りない部品がある場合は、取り付けまたは組み立てを行わないでください。交換部品をお求めの場合は、OmniMountのカスタマーサービス(電話番号: 1-800-668-6848、電子メール: [info@omnimount.com](mailto:info@omnimount.com))までお問い合わせください。米国以外の国に在住の方は、最寄りの代理店までお問い合わせください。
- **ウォールラック製品の場合:** 本製品は木製間柱で構成されているまたはコンクリート造の垂直な壁に取り付けるように設計されています。木製の間柱とは、5 x 10 cm 以上の間柱が、最大 60 cm、最小 41 cm の間隔で配置され、13 mm 以下の壁材 (石膏ボード、ラテ、漆喰など) で覆われている壁として定義します。カスタムインストールの場合は、正規の取付業者にお問い合わせください。安全な取り付けのために、壁に取り付ける全重量の4倍の重量に耐えられる必要があります。そうでない場合は、この基準に対応するように壁を補強する必要があります。取り付けの壁の構造や表面およびアンカーが全重量を安全に支えることができることを確認するのは、取り付けを行う者々の責任です。この製品は、CRT またはフラットスクリーンテレビの重量を支えるように設計されていません。当社が指定した用途以外に本製品しないでください。
- **本製品の最大搭載重量を超えないようにしてください。**

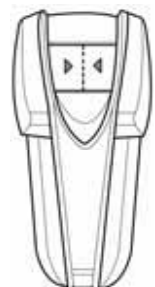


# WEIGHT CAPACITY

<b>MAXIMUM WEIGHT CAPACITY</b> MÁXIMA CAPACIDAD DE PESO CAPACITE DE CHARGE MAXIMALE	<b>POUNDS (LBS) / KILOGRAMS (KG)</b> LIBRAS (LB) / KILOGRAMOS (KG) LIVRES (LB) / KILOGRAMMERS (KG)	<b>MAXIMUM SCREEN SIZE</b> TAMAÑO DE PANTALLA MÁXIMO TAILLE D'ÉCRAN MAXIMALE
COMPLETE UNIT	200 (LBS) / 90.7 (KG)	N/A

EN	USE WITH PRODUCTS LARGER THAN THE MAXIMUM WEIGHT AND SIZE MAY RESULT IN INSTABILITY CAUSING POSSIBLE INJURY. USER MUST REMOVE TELEVISION OR OBJECT OFF THE BRACKET BEFORE ADJUSTING. IF THE PRODUCT IS A TELEVISION MAXIMUM WEIGHT CAPACITY SUPERSEDES / OUTPLACES RECOMMENDED DIAGONAL MEASURED TELEVISION SIZE!	
ES	EL USO CON EL PRODUCTOS MÁS GRANDE QUE EL PESO MÁXIMO Y TAMAÑO PUEDE CAUSAR INESTABILIDAD Y POSIBLEMENTE HERIDAS. EL USUARIO DEBE QUITAR LA TELEVISIÓN U OBJETO DEL SOPORTE ANTES DEL AJUSTE. SI EL PRODUCTO ES UNA TELEVISIÓN, LA CAPACIDAD DE PESO MÁXIMA REEMPLAZA EL TAMAÑO DIAGONAL RECOMENDADO DE LA TELEVISIÓN	
FR	NE PAS UTILISER DES PRODUITS QUI SONT PLUS GRANDS DE LA CAPACITÉ DE CHARGE OU DES DIMENSIONS MAXIMALES – CELA POURRAIT PROVOQUER L'INSTABILITÉ DE PRODUIT ET DES BLESSURES. AVANT TOUT AJUSTEMENT, IL FAUT DÉMONTÉ LE TÉLÉVISEUR OU L'AUTRE PRODUIT ÉLECTRONIQUE. SI LE PRODUIT EST UN TÉLÉVISEUR, LA CAPACITÉ DE CHARGE MAXIMALE SE SUBSTITUE AU GRANDEUR DIAGONALE RECOMMANDÉ DU TÉLÉVISEUR.	
DE	ÜBERSCHREITEN SIE NICHT DIE MAXIMALE TRAGKRAFT FÜR DIESES PRODUKT!	BL НЕ ПРЕВЫШАЙТЕ МАКСИМАЛЬНИЈА КАПАЦИТЕТ НА ТОВАРА, ВЪЗМОЖЕН ЗА ТОЗИ ПРОДУКТ!
NL	OVERSCHRJDIT HET MAXIMALE DRAAGVERMOGEN VOOR DIT PRODUCT NIET!	ET ÄRGE ÜLETAGE SELLE TOOTE SUURIMAT LUBATUD KANDEVÕIMET!
IT	NON SUPERARE IL CARICO MASSIMO PER QUESTO PRODOTTO!	LV SLODZE NEDRĪKĀST PĀRSNIEGT ŠĪ IZSTRĀDĀJUMA MAKSIMĀLO NESTSPĒJUM!
PL	NIE NALEŻY PRZEKRACZAĆ MAKSYMALNEJ ŁADOWNOŚCI DLA TEGO URZĄDZENIA!	LT NEVIRŠYKITE MAKSIMALAUS GALIMO ŠIO PRODUKTO SVORIO!
CZ	NEPŘEKRAČUJTE MAXIMÁLNÍ ZÁTĚŽENÍ TOHOTO PRODUKTU!	SL NAJVEČJE DOVOLJENE TEŽE ZA TA IZDELEK NE SMETE PREKORACITI!
HU	NE LÉPJÜK TÚL A TERMÉK MAXIMÁLIS TERHELHETŐSÉGÉT!	SK DBAJTE NA TO, ABY STE NEPREKROČILI MAXIMÁLNE POVOLENÉ ZAŤAŽENIE TOHTO PRODUKTU!
GK	ΜΗΝ ΥΠΕΡΒΑΙΝΕΤΕ ΤΟ ΜΕΓΙΣΤΟ ΦΟΡΤΙΟ ΓΙΑ ΤΟ ΠΑΡΟΝ ΠΡΟΪΟΝ!	RU УБЕДИТЕСЬ, ЧТО МАКСИМАЛЬНАЯ НАГРУЗКА НА ДАННОЕ ИЗДЕЛИЕ В КГ НЕ ПРЕВЫШЕНА!
PT	NÃO EXCEDER A CAPACIDADE DE PESO MÁXIMO PARA ESTE PRODUTO!	TR BU ÜRÜN İÇİN GEÇERLİ OLAN MAKSİMUM AĞIRLIK KAPASİTESİNİ AŞMAYIN!
DA	OVERSKRID IKKE DEN MAKSIMALE VÆGT/KAPACITET FOR DETTE PRODUKT!	NO IKKE OVERSTIG DEN MAKSIMALE VEKTKAPASITETEN FOR DETTE PRODUKTET!
FI	TÄMÄN TUOTTEEN SUURINTA RAINORAJAA EI SAA YLITTÄÄ!	AR لا تتجاوز الحد الأقصى للوزن الخاص بالمنتج
SV	ÖVERSKRID INTE MAXIMAL BELASTNINGSKAPACITET FÖR DENNA PRODUKT!	CN 不要超过此产品的最大承重能力!
RO	NU DEPĂȘIȚI CAPACITATEA MAXIMĂ DE GREUTATE PENTRU ACEST PRODUS!	JP 本製品の最大搭載重量を越えないようにしてください!

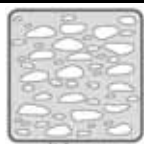
## Tools Needed



## Pilot Hole Sizes




wood stud




solid concrete

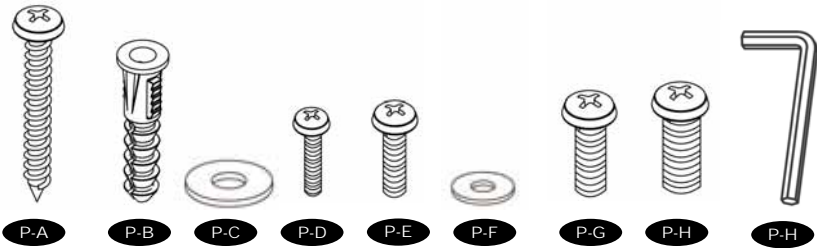
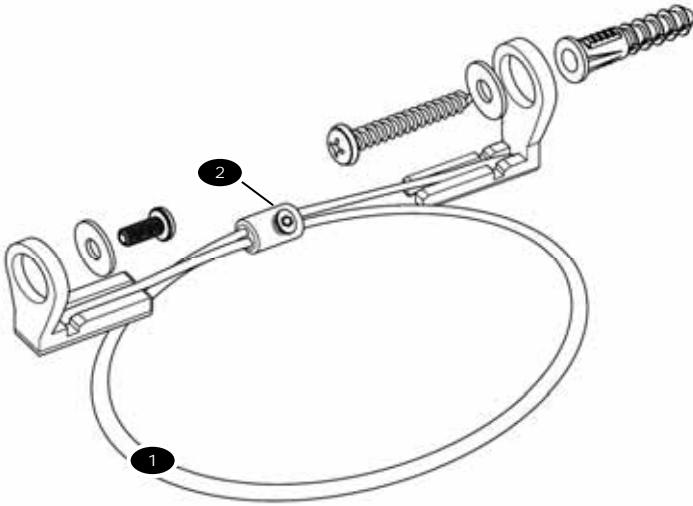
Wood Pilot	
Pilot Hole Size	Pilot Drill Depth
9/64" inch	1.5 inch
3.5 mm	38 mm



Concrete Pilot	
Pilot Hole Size	Pilot Drill Depth
5/16" inch	1.5" inch
8 mm	38 mm



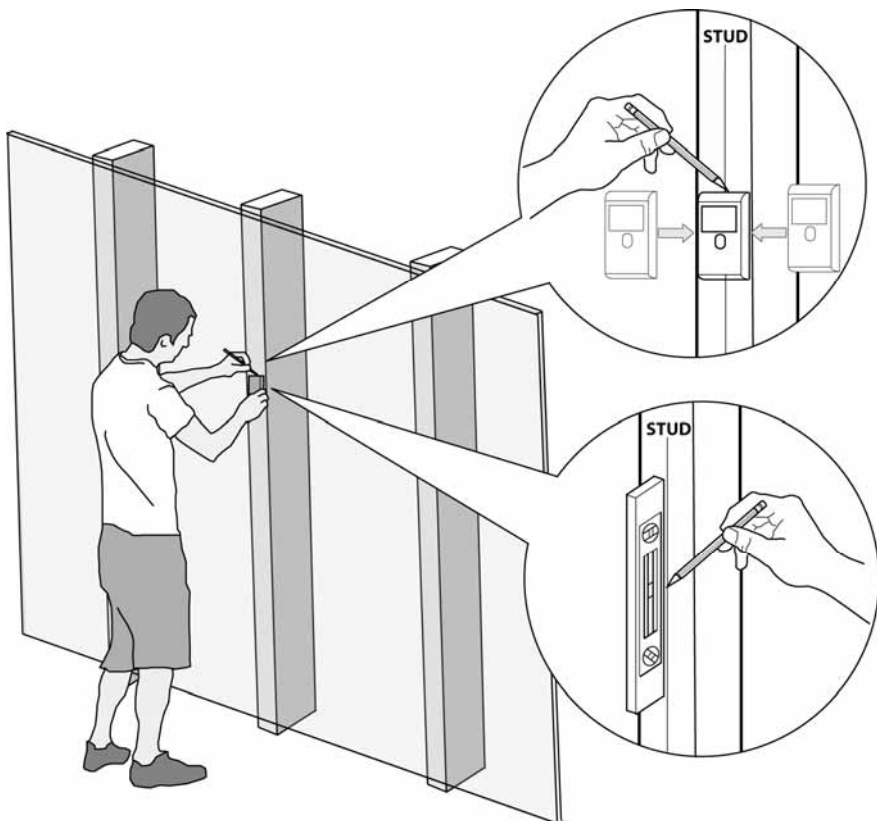
# CONTENTS



OM1100237vA			
Pouch Location	Part #	Qty	Product Specific
1	P-A	2	Wood Screw
2	P-B	2	Wall Anchor
3	P-C	4	Steel Washer
4	P-D	2	Philips Screw M4 x 15mm
5	P-E	2	Philips Screw M5 x 15mm
6	P-F	2	Steel Washer OD:12mm - ID:5mm
7	P-G	2	Philips Screw M6 x 15mm
8	P-H	2	Philips Screw M8 x 15mm
9	P-I	1	Allen Wrench 2.5mm
Contents			
N/A	1	2	Wire Cable
	2	2	Set Screw

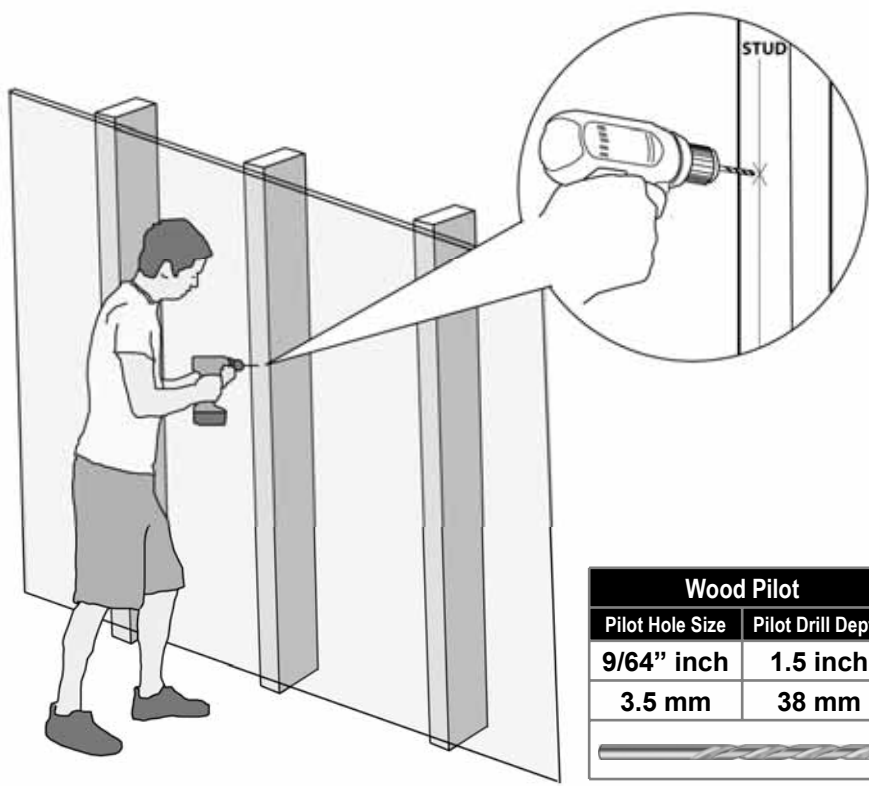


# WOOD STUD INSTALLATION




<b>EN</b>	<b>Find stud(s) and mark edge and center locations.</b>
<b>ES</b>	Ubique el panel y marque las ubicaciones de los bordes y el centro.
<b>FR</b>	Repérez l'emplacement d'une poutre, puis marquez l'emplacement des bords et du centre de cette poutre.
<b>DE</b>	Suchen Sie den Balken und markieren Sie Ränder und Mitte.
<b>NL</b>	Zoek de drager en markeer de rand- en middenlocaties.
<b>IT</b>	Individuare il montante e segnare la posizione dei bordi e del centro del montante stesso.
<b>PL</b>	Znajdź belkę i zaznacz jej krawędzie oraz środek.
<b>CZ</b>	Najděte dřevěný trám a vyznačte jeho okraje a střed.
<b>HU</b>	Keressük meg a gerendát, és jelöljük meg a szélét és a közepét.
<b>GK</b>	<b>Εντοπίστε τον ορθοστάτη και σημειώστε τις άκρες του και τα κεντρικά σημεία.</b>
<b>PT</b>	Encontrar a viga e marcar os locais extremos e centrais.
<b>DA</b>	Find underligger og markér kant og midt.
<b>FI</b>	Etsi pystypuu ja merkitse reunat ja keskikohta.
<b>SV</b>	Hitta stiftet och markera kant och mittenposition.
<b>RO</b>	Găsiți panoul și marcați locațiile de pe margine și din centru.
<b>BL</b>	<b>Откройте преграда и обозначте ръба и централната ѝ позиция.</b>
<b>ET</b>	Otsige üles sõrestikupost ning märkige selle servad ja keskkoht.
<b>LV</b>	Atrodiet statni un atzīmējiet malas un centra atrašanās vietas
<b>LT</b>	Surasti varžtą ir pažymėti kraštines bei centrinę padėtį.
<b>SL</b>	Najdite steber ter označite robove in sredino.
<b>SK</b>	Nájdite drevený trám a vyznačte jeho okraje a stred.
<b>RU</b>	Найдите стойку и отметьте ее центр и края.
<b>TR</b>	Direği bulun, kenarını ve ortasını işaretleyin.
<b>NO</b>	Finn stenderen og marker kantene og midten.
<b>AR</b>	حدد مكان الفاصل وضع علامة على الحافة و قم بتوسيط المواقع.
<b>CN</b>	<b>查找支柱和标记边缘及中心位置。</b>
<b>JP</b>	スタッドを見つけて、端と中央に印を付けます。

# WOOD STUD INSTALLATION



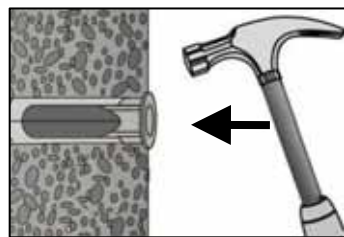
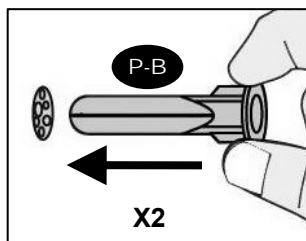
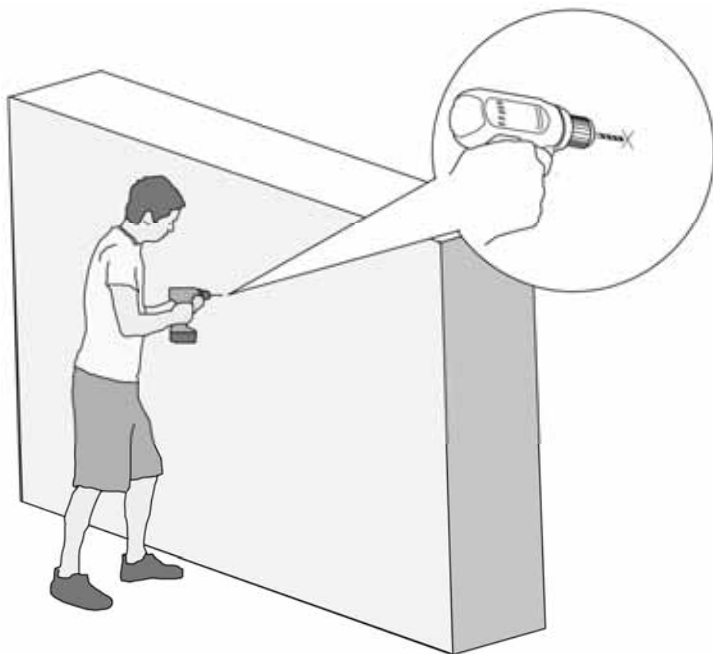
Wood Pilot	
Pilot Hole Size	Pilot Drill Depth
<b>9/64" inch</b>	<b>1.5 inch</b>
<b>3.5 mm</b>	<b>38 mm</b>




EN	Wood Stud Wall Installation
ES	Instalación en pared con paneles de madera
FR	Installation murale sur poteau de cloison en bois
DE	Montage an Holzbalken an der Wand
NL	Installatie op muur met houten dragers
IT	Installazione su muro con montanti in legno
PL	Instalacja ścienna z wykorzystaniem słupów drewnianych
CZ	Instalace na stěnu s dřevěnými trámy
HU	Falra szerelés fagerendánál
GK	Εγκατάσταση επιτοίχιου ξύλινου ορθοστάτη
PT	Instalação numa parede de vigas de madeira
DA	Installation på trævæg
FI	Asennus pystypuuseen seinään
SV	Träffackverksmontering
RO	Instalarea pe un perete din panouri din lemn
BL	Монтиране на дървена преграда на стена
ET	Paigaldus puidust sõrestikuposteidele ehitatud seinale
LV	Uzstādīšana pie koka statņu sienas
LT	Tvirtinimas prie medinės sienos
SL	Stenska pritrditev na lesen steber
SK	Instalácia na drevenú stenu
RU	Установка на стену с деревянными стойками
TR	Ahşap Direkli Duvara Montaj
NO	Installasjon på vegg med trestendere
AR	التركيب في الحوائط ذات القوائم الخشبية
CN	木柱牆安裝
JP	木製スタッドの壁への取り付け

Drill pilot hole
Realice el agujero piloto
Percez le trou de guidage
Bohren Sie die Vorbohrung
Boor een montagegat
Trapanare il foro pilota
Wywierć otwór pilotowy
Vyvrtejte vodiaci otvor
Fúrja ki a vezetőllyukat.
Ανοίξτε οπή οδηγό
Executar um furo piloto
Bor styrehul
Poraa ohjausreikä
Borra styrhål
Gaură de ghidare a burghiului
Пробиване на основна дупка
Puurige esialgne auk
Izveidojiet priekšurbumu
Išgręžkite bandomąją skylę
Navrtajte začetno luknjo
Vyvrťajte vodiacu dieru
Просверлите направляющее отверстие
Kılavuz delik açın
Drill pilothull
احفر الثقب الدليلي
钻导孔
ドリルでパイロット穴を開けます。

# CONCRETE INSTALLATION

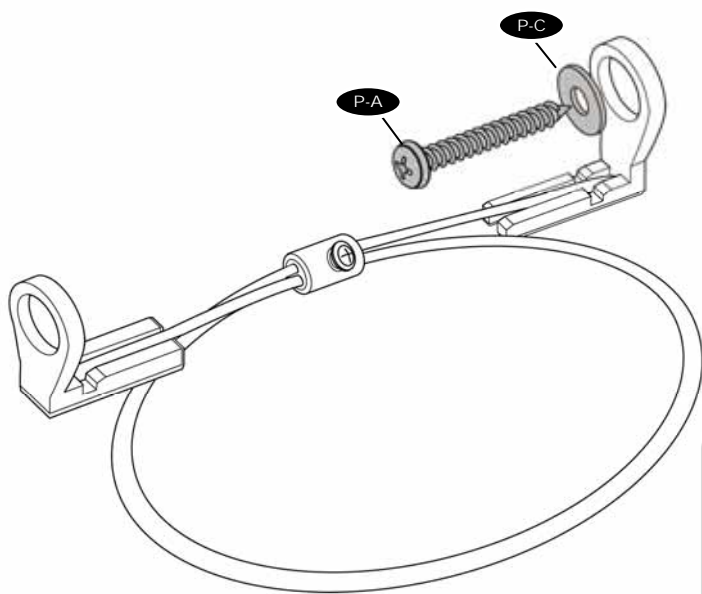
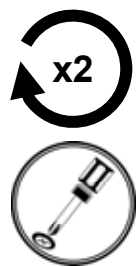


Concrete Pilot	
Pilot Hole Size	Pilot Drill Depth
5/16" inch	1.5" inch
8 mm	38 mm



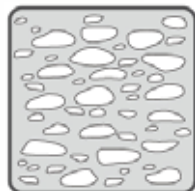
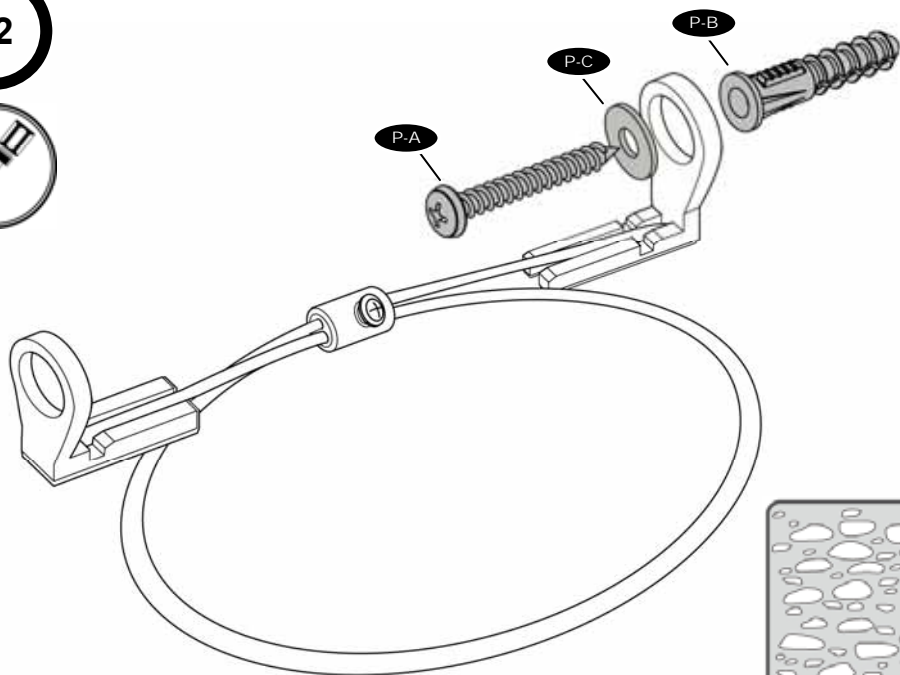
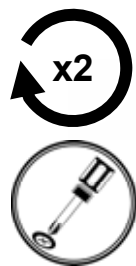
EN	Concrete Wall Installation	Drill pilot hole	Solid Concrete
ES	Instalación en pared de hormigón	Realice el agujero guía	Concreto sólido
FR	Installation sur mur en béton	Percez le trou de guidage	Béton massif
DE	Montage an Betonwand	Bohren Sie die Vorbohrung	Beton
NL	Installatie op betonnen muur	Boor een montagegat	Massief beton
IT	Installazione su muro di cemento	Trapanare il foro pilota	Calcestruzzo pieno
PL	Instalacja na ścianach betonowych	Wywierć otwór pilotowy	Beton zwykły
CZ	Instalace na betonovou stěnu	Vyvrtejte vodičí otvor	Beton
HU	Falra szerelés betonnál	Fúrja ki a vezetőlyukat	Tömör beton
GK	Εγκατάσταση σε τοίχο σκυροδέματος	Ανοίξτε την οδηγό	Συμπαγές ταίμεντο
PT	Instalação numa parede de betão armado	Executar um furo piloto	Betão armado
DA	Installation på betonvæg	Bor styrehul	Fast beton
FI	Asennus betoniseinään	Poraa ohjausreikä	Betoni
SV	Betongmontering	Borra styrhål	Betong
RO	Instalarea pe un perete din beton	Gaură de ghidare a burghiului	Beton solid
BL	Монтиране бетонна плоча на стена	Пробиване на основна дупка	Плътен бетон
ET	Raigaldus betoonseinale	Puurige esialgne auk	Betoon
LV	Uzstādīšana pie betona sienas	Izveidojiet priekšurbumu	Vienlaidus betons
LT	Tvirtinimas prie betoninės sienos	Išgręžkite bandomąją skylę	Vientisas betonas
SL	Pritrditev na betonsko steno	Izvrtaite začetno luknjo	Masivni beton
SK	Instalácia na murovanú stenu	Vyvrťajte vodiacu dieru	Betón
RU	Установка на бетонную стену	Просверлите направляющее отверстие	Для стен из бетонных блоков
TR	Beton Duvara Montaj	Kılavuz delik açın	Saf Beton
NO	Installasjon på betongvegg	Drill pilot hull	Fast betong
AR	التركيب في الحوائط الخرسانية	احفر الثقب الدليلي	خرسانة صلبة
CN	混凝土墙安装	钻导孔	实心混凝土
JP	コンクリート壁への取り付け	ドリルでパイロット穴を開けます。	硬いコンクリート

# WOOD STUD INSTALLATION



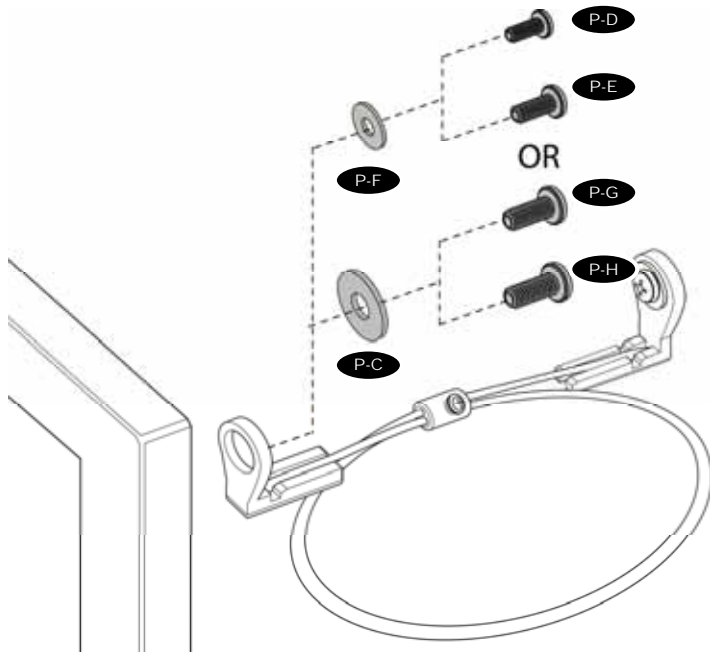
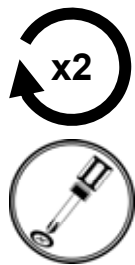
wood stud

# CONCRETE INSTALLATION

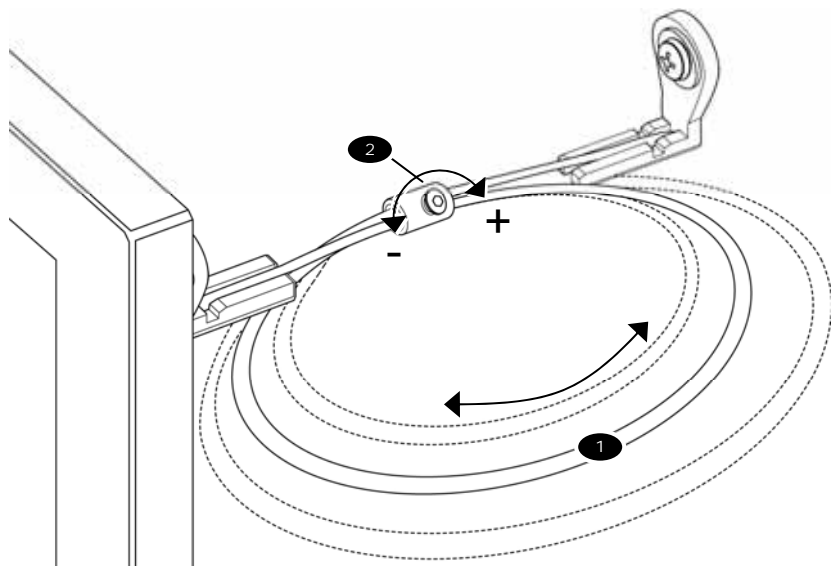


solid concrete

# INSTALL MONITOR SCREWS



## REMOVE SLACK FROM CABLES



EN	Tighten Cables	GK	Σφιξτε	LT	Priveržti
ES	Ajustar de cables	PT	Apertar	SL	Pričvrstite
FR	Serrer des câbles	DA	Stram	SK	Utiahnut
DE	Festziehen	FI	Kiristä	RU	Затягивание
NL	Vastdraaien	SV	Spänn	TR	Sıkıştırın
IT	Serrare	RO	Strângeți	NO	Stram
PL	Dokreć	BL	Затенете	AR	اربط
CZ	Utáhnout	ET	Pingutage	CN	紧固
HU	Rögzítse	LV	Savilk	JP	締める

- This warranty applies to US Residents who purchase from an authorized OmniMount Dealer. OmniMount products are covered against defects in materials and workmanship for **1 year**. OmniMount will repair or replace the defective component or product, at its sole discretion. Failure to follow product care instructions from OmniMount will result in void of warranty.
- To obtain warranty service, contact OmniMount customer service at 800.MOUNT.IT (800.668.6848) or info@omnimount.com. You must supply a copy of your original receipt. If your product must be shipped to OmniMount for inspection, you will be responsible for the shipping charges. Replacement product shipped to you will be returned freight pre-paid.
- OmniMount disclaims any liability for modifications, improper installations, installations over the specified weight range, or failure to follow care instructions provided by OmniMount. To the maximum extent permitted by law, OmniMount disclaims any other warranties, expressed or implied, including warranties of fitness for a particular purpose and warranties of merchantability. OmniMount will not be liable for any damages arising out of the use of, or inability to use, OmniMount products. OmniMount bears no responsibility for incidental or consequential damages. This includes, but is not limited to, any labor charges for the repair of OmniMount products performed by anyone other than OmniMount.
- This warranty gives you specific legal rights, and you may also have other rights which vary from state to state.
- Specifications are subject to change without prior notice.

## ESPAÑOL

- Esta garantía se aplica a los residentes de los Estados Unidos que realizaron la compra en un distribuidor autorizado de OmniMount. Esta garantía cubre los productos OmniMount de los defectos de materiales y de mano de obra por un periodo de 1 años. OmniMount, a su exclusivo criterio, reparará o reemplazará el producto o componente defectuoso. En caso de que no se sigan las instrucciones de Omnimount para el cuidado del producto la garantía quedará anulada.
- Para obtener el servicio de garantía, comuníquese con el servicio de Atención al cliente de OmniMount. Llame al 800.MOUNT.IT (800.668.6848) o escribanos a info@omnimount.com. Deberá proporcionar el recibo original. Si fuera necesario enviar el producto a OmniMount para revisarlo, los gastos de envío correrán por su cuenta. El producto de reemplazo que se le envíe se le devolverá con los gastos de envío pagos.
- OmniMount no se hace responsable de modificaciones, instalaciones inadecuadas o instalaciones que superen el rango de peso especificado ni se hace responsable en casos en los que no se hayan seguido las instrucciones proporcionadas por OmniMount. En la medida en que la ley lo permita, OmniMount no se hace responsable de ninguna otra garantía, expresa o implícita, incluso las garantías de aptitud para un fin determinado o de comercialización. OmniMount no se hace responsable de ningún tipo de daños causados por el uso de los productos OmniMount o por el uso inapropiado de dichos productos. OmniMount no es responsable de los daños incidentales o emergentes. Dentro de éstos se incluyen todo tipo de gastos que pudieran surgir de las reparaciones de productos OmniMount que no se hayan realizado en OmniMount.
- Esta garantía le otorga derechos legales específicos. Es posible que además tenga otros derechos que varían según el estado.
- Las especificaciones están sujetas a cambios sin previo aviso.

## FRANÇAIS

- Cette garantie s'applique aux résidents des États-Unis qui achètent un produit OmniMount auprès d'un détaillant OmniMount autorisé. Les produits OmniMount sont garantis 1 ans contre les défauts de matériaux et de fabrication. OmniMount se chargera de réparer ou remplacer, à son entière discrétion, tout produit qui s'avèrera défectueux. Le non-respect des directives d'entretien fournies par OmniMount annulera la garantie.
- Pour obtenir une réparation sous garantie, contactez le service à la clientèle OmniMount au 800.MOUNT.IT (800.668.6848) ou à info@omnimount.com. Vous devrez fournir une copie de votre reçu d'achat original. Si votre produit doit être expédié à un centre de réparation OmniMount pour y être inspecté, vous devrez payer les frais de port. Le produit de remplacement vous sera envoyé en port payé.
- OmniMount rejette toute responsabilité relativement à quelque problème pouvant être associé à une modification d'un produit, à une mauvaise installation ou à une installation ne respectant pas les limites de charge, ou du non-respect des directives d'entretien fournies par OmniMount. Sous réserve des lois en vigueur, OmniMount réfute toute autre garantie expresse ou implicite, notamment toute garantie de commercialisation ou de convenance à un usage quelconque. OmniMount réfute toute responsabilité pour des dommages résultants de l'utilisation ou de l'impossibilité d'utiliser des produits OmniMount. OmniMount réfute également toute responsabilité pour quelque dommage accessoire ou indirect. Ceci s'applique notamment aux frais de main d'œuvre pour la réparation de produits OmniMount par une personne ne travaillant pas pour OmniMount.
- Cette garantie vous accorde des droits juridiques spécifiques, mais il est possible que vous ayez également d'autres droits selon votre lieu de résidence.
- Les spécifications sont susceptibles d'être modifiées sans préavis.

# OMNIMOUNT PRODUCT WARRANTY WARRANTY

EN	<b>NOTICE TO CUSTOMERS OUTSIDE THE UNITED STATES:</b> OMNIMOUNT PRODUCT WARRANTY APPLIES ONLY TO PRODUCTS PURCHASED IN THE UNITED STATES. FOR PURCHASES OUTSIDE OF THE UNITED STATES, PLEASE CONTACT YOUR COUNTRIES DISTRIBUTOR FOR COUNTRY SPECIFIC WARRANTY INFORMATION.
ES	<b>AVISO PARA CLIENTES QUE SE ENCUENTREN FUERA DE LOS EE.UU.:</b> LA GARANTÍA DEL PRODUCTO DE OMNIMOUNT TIENE VALIDEZ SÓLO PARA LAS COMPRAS REALIZADAS EN LOS EE.UU. SI REALIZÓ LA COMPRA EN EL EXTERIOR, COMUNIQUESE CON EL DISTRIBUIDOR DE SU PAÍS PARA OBTENER INFORMACIÓN ESPECÍFICA ACERCA DE LA GARANTÍA EN ESE PAÍS.
FR	<b>AVIS AUX CLIENTS DE L'EXTÉRIEUR DES ÉTATS-UNIS:</b> CETTE GARANTIE DE PRODUIT OMNIMOUNT S'APPLIQUE UNIQUEMENT AUX PRODUITS ACHETÉS AUX ÉTATS-UNIS. SI VOTRE PRODUIT A ÉTÉ ACHETÉ À L'EXTÉRIEUR DES ÉTATS-UNIS, LE DISTRIBUTEUR DE VOTRE PAYS POURRA VOUS RENSEIGNER SUR LES DÉTAILS DE LA GARANTIE APPLICABLE.
DE	<b>HINWEIS AN KUNDEN AUSSERHALB DER USA:</b> DIE VON OMNIMOUNT ERTEILTE PRODUKTGARANTIE GILT NUR FÜR PRODUKTE, DIE IN DEN VEREINIGTEN STAATEN GEKAUFT WURDEN. BEI PRODUKTEN, DIE AUSSERHALB DER VEREINIGTEN STAATEN GEKAUFT WURDEN, KONTAKTIEREN SIE DEN VERTRIEBSHÄNDLER IHRES LANDES, UM LANDESSPEZIFISCHE INFORMATIONEN ZUR GARANTIE ZU ERHALTEN.
NL	<b>BERICHT VOOR KLANTEN BIJTEN DE VERENIGDE STATEN:</b> DE OMNIMOUNT-PRODUCTGARANTIE GELDT ENKEL VOOR PRODUCTEN AANGEKOCHT IN DE VERENIGDE STATEN. ALS HET PRODUCT WERD AANGEKOCHT BIJTEN DE VERENIGDE STATEN, KUNT U BIJ UW PLAATSELIJKE LEVERANCIER TERECHT VOOR DE VOOR UW LAND GELDENDE GARANTIE.
IT	<b>AVVERTENZA PER GLI UTENTI RESIDENTI AL DI FUORI DEGLI STATI UNITI:</b> LA GARANZIA PER I PRODOTTI OMNIMOUNT È VALIDA SOLO PER I PRODOTTI ACQUISTATI NEGLI STATI UNITI. PER ACQUISTI AL DI FUORI DEGLI STATI UNITI, CONTATTARE IL DISTRIBUTORE PER IL VOSTRO PAESE PER RICHIEDERE INFORMAZIONI RELATIVE ALLA GARANZIA DISPONIBILE NEL VOSTRO PAESE.
PL	<b>UWAGA DLA KLIENTÓW SPOZA STANÓW ZJEDNOCZONYCH:</b> GWARANCJA NA PRODUKTY FIRMY OMNIMOUNT DOTYCZY WYŁĄCZNIE URZĄDZEŃ ZAKUPIONYCH W STANACH ZJEDNOCZONYCH. W PRZYPADKU ZAKUPÓW DOKONYANYCH POZA TERYTORIUM STANÓW ZJEDNOCZONYCH NALEŻY SKONTAKTOWAĆ SIĘ Z DYSTRYBUTOREM KRAJOWYM W CELU UZYSKANIA INFORMACJI DOTYCZĄCYCH GWARANCJI OBOWIĄZUJĄCEJ NA TERENIE DANEGO KRAJU.
CZ	<b>UPOZORNĚNÍ PRO ZÁKAZNÍKY MIMO SPOJENÉ STÁTY AMERICKÉ:</b> ZÁRUKA SPOLEČNOSTI OMNIMOUNT SE VZTAHUJE POUZE NA PRODUKTY ZAKOUPENÉ VE SPOJENÝCH STÁTECH AMERICKÝCH. U PRODUKTŮ ZAKOUPENÝCH MIMO SPOJENÉ STÁTY AMERICKÉ ZISKÁTE INFORMACE O ZÁRUCĚ OD DODAVATELE PRO VAŠÍ ZEMI.
HU	<b>MEGJEGYZÉS AZ EGYESÜLT ÁLLAMOKN KÍVÜLI ÜGYFELEK RÉSZÉRE:</b> AZ OMNIMOUNT JÓTÁLLÁSA CSAK AZ EGYESÜLT ÁLLAMOKBAN VÁSÁROLT TERMÉKEKRE VONATKOZIK, AZ EGYESÜLT ÁLLAMOKN KÍVÜL VÁSÁROLT TERMÉKEK ESETÉBEN A TERMÉKSPECIFIKUS JÓTÁLLÁS-INFORMÁCIÓKKAL KAPCSOLATBAN FORDULJUNK A HELYI FORGALMAZÓHOZ.
GK	<b>ΣΗΜΕΙΩΣΗ ΓΙΑ ΤΟΥΣ ΠΕΛΑΤΕΣ ΕΚΤΟΣ ΤΩΝ ΗΠΑ:</b> Η ΕΓΓΥΗΣΗ ΓΙΑ ΤΑ ΠΡΟΪΟΝΤΑ ΤΗΣ OMNIMOUNT ΙΣΧΥΕΙ ΜΟΝΟ ΓΙΑ ΠΡΟΪΟΝΤΑ ΤΑ ΟΠΟΙΑ ΑΓΟΡΑΣΑΝΤΕ ΣΤΙΣ ΗΠΑ. ΓΙΑ ΑΓΟΡΕΣ ΕΚΤΟΣ ΤΩΝ ΗΠΑ, ΕΠΙΚΟΙΝΩΝΗΣΤΕ ΜΕ ΤΟ ΔΙΑΝΟΜΕΑ ΓΙΑ ΤΗ ΧΩΡΑ ΣΑΣ ΓΙΑ ΤΗΝ ΕΓΓΥΗΣΗ ΠΟΥ ΙΣΧΥΕΙ ΓΙΑ ΤΗ ΧΩΡΑ ΣΑΣ.
PT	<b>AVISO PARA CLIENTES FORA DOS ESTADOS UNIDOS:</b> A GARANTIA DOS PRODUTOS OMNIMOUNT APLICA-SE APENAS A PRODUTOS ADQUIRIDOS NOS ESTADOS UNIDOS. PARA COMPRAS FORA DOS ESTADOS UNIDOS, CONTACTE O DISTRIBUIDOR NO SEU PAIS PARA OBTER INFORMAÇÕES DE GARANTIA ESPECÍFICAS NACIONAIS.
DA	<b>BEMÆRKNING TIL KUNDER UDEN FOR USA:</b> OMNIMOUNTS PRODUKTGARANTI GÆLDER KUN FOR PRODUKTER, DER ER KØBT I USA. FOR KØB UDEN FOR USA BEDES DE KONTAKTE DEN LOKALE FORHANDLER FOR LANDESSPECIFIKKE GARANTIOPLYSNINGER.
FI	<b>HUOMAUTUS YHDYSVALTOJEN ULKOPUOLELLA OLEVILLE ASIAKKAILLE:</b> OMNIMOUNT-TUOTETAKUUKOSKEE VAIN TUOTTEITA, JOTKA ON OSTETTU YHDYSVALTOISSA. YHDYSVALTOJEN ULKOPUOLELLA OSTETTUIJEN TUOTTEIDEN MAAKOHTAISET TAKUUTIEDOT SAA PAIKALLISELTA JÄLLEENMYyjÄLTÄ.
SV	<b>INFORMATION TILL KUNDER UTANFÖR USA:</b> OMNIMOUNTS PRODUKTGARANTI GÄLLER ENDAST PRODUKTER SOM ÄR KÖPTA I USA. FÖR INKÖP UTANFÖR USA VÄNLIGEN KONTAKTA DISTRIBUTÖREN I DITT LAND FÖR SPECIFIK GARANTIFÖRNING.
RO	<b>NOTIFICARE PENTRU CLIENTII DIN AFARA STATELOR UNITE:</b> GARANȚIA PRODUSULUI OMNIMOUNT SE APLICĂ NUMAI LA PRODUSELE ACIZIONATE ÎN STATELE UNITE. PENTRU ACZIȚIILE ÎN AFARA STATELOR UNITE, CONTACTAȚI DISTRIBUTORII DE ȚARĂ PENTRU INFORMAȚII DESPRE GARANȚIE SPECIFICE ȚĂRII RESPECTIVE.
BL	<b>ЗАБЕЛЕЖКА ЗА КЛИЕНТИТЕ ИЗВЪН САЩ:</b> ГАРАНЦИЯТА НА ПРОДУКТА OMNIMOUNT СЕ ОТНАСЯ ЕДИНСТВЕНО ЗА ПРОДУКТИ, ЗАКУПЕНИ НА ТЕРИТОРИЯТА НА САЩ ПРИ ИЗВЪРШЕНИ ПОКУПКИ ИЗВЪН ТЕРИТОРИЯТА НА САЩ, МОЛЯ СВЪРЖЕТЕ СЕ СЪС СЪОБЩЕНИЕТЯ ЗА ВАШАТА СТРАНА ДИСТРИБУТОР, ЗА ДА ПОЛУЧИТЕ СПЕЦИФИЧНА ИНФОРМАЦИЯ ОТНОСНО ГАРАНЦИЯТА.
ET	<b>TEAVE VÄLJASPOOL AMEERIKA ÜHENDRIIKE ASUVALETE KLIENTIDELE:</b> OMNIMOUNTI TOOTEGARANTII KEHTIB VAID AMEERIKA ÜHENDRIIKIDES OSTETUD TOODETELE. VÄLJASPOOL AMEERIKA ÜHENDRIIKE OSTETUD TOODETE KOHTA RIIGISISESE GARANTII TEAVET SAATE OMA RIIGI ESDISUMIJALT.
LV	<b>PAZIŅOJUMS KLIENTIEM ĀRPUS AMERIKAS SAVIENOTĀJĀM VALSTĪM:</b> OMNIMOUNT IZSTRĀDĀJUMU GARANTĪJA ATTIECAS TĪKAI UZ IZSTRĀDĀJUMIEM, KAS IEGĀDĀTI ASV. PIRKUMIEM, KAS VEIKTI ĀRPUS AMERIKAS SAVIENOTĀJĀM VALSTĪM: LAI SAŅEMTU INFORMĀCIJU PAR JŪSU VĀLSTĪ PIEMĒROJAMO GARANTĪJU, LŪDZU, SAZIŅIETIES AR VIETĒJO PREČU IZPLĀTĪTĀJU.
LT	<b>PASTABA KLIENTAMS, KURIE GYVENA NE JUNGTINGINĖSE VALSTIJOSE:</b> GARANTĪJA TAİKOMA TIK JUNGTINGINĖSE VALSTIJOSE [SIGYTIEMS „OMNIMOUNT“ PRODUKTAMS. ŠIŠIJE PRODUKTA NE JUNGTINGINĖSE VALSTIJOSE, KREIPKITĖS Į SAVO PLATINTOJĄ IR GAUKITE INFORMACIJĄ APIE GARANTIJOS SUTEIKIMĄ ATITINKAMOJE ŠALYJE.
SL	<b>OPOZORILO ZA KUPCE ZUNAJ ZDRUŽENIH DRŽAV AMERIKE:</b> GARANCIJA ZA IZDELKE PODJETJA OMNIMOUNT VELJUA LE ZA IZDELKE, KUPLJENE V ZDRUŽENIH DRŽAVAH AMERIKE. ČE STE KUPILI IZDELKE V DRUGI DRŽAVI, SE GLEDE INFORMACIJO O GARANCIJI OBRNITE NA POOLBAŠČENEGA PRODAJALCA V SVOJI DRŽAVI.
SK	<b>UPOZORNENIE PRE ZÁKAZNÍKOV MIMO SPOJENÝCH ŠTÁTOV AMERICKÝCH:</b> ZÁRUKA SPOLOČNOSTI OMNIMOUNT SA VZŤAHUJE IBA NA PRODUKTY ZAKÚPENÉ V SPOJENÝCH ŠTÁTOCH. INFORMÁCIE O ZÁRUCĚ NA PRODUKTY ZAKÚPENÉ MIMO SPOJENÝCH ŠTÁTOV AMERICKÝCH ZISKÁTE OD DODAVATEĽA PRE VAŠU KRAJINU.
RU	<b>ПРИМЕЧАНИЕ ДЛЯ КЛИЕНТОВ, НАХОДЯЩИХСЯ ЗА ПРЕДЕЛАМИ США:</b> ДАННАЯ ГАРАНТИЯ РАСПРОСТРАНЯЕТСЯ ТОЛЬКО НА ПРОДУКЦИЮ, ПРИОБРЕТЕННУЮ В США. ДЛЯ ПОЛУЧЕНИЯ ИНФОРМАЦИИ О ГАРАНТИИ ДЛЯ ПРОДУКЦИИ, ПРИОБРЕТЕННОЙ ЗА ПРЕДЕЛАМИ США, ОБРАТИТЕСЬ К ДИСТРИБЬЮТОРУ В ВАШЕЙ СТРАНЕ.
TR	<b>AMERİKA BİRLEŞİK DEVLETLERİ DIŞINDA İKAMET EDEN MÜŞTERİLERE YÖNELİK BİLDİRİM:</b> OMNIMOUNT ÜRÜN GARANTİSİ YALNIZCA AMERİKA BİRLEŞİK DEVLETLERİ'NDE SATIN ALINAN ÜRÜNLER İÇİN GEÇERLİDİR. AMERİKA BİRLEŞİK DEVLETLERİ'NİN DIŞINDA YAPILAN SATIN ALIMLARLA İLGİLİ OLARAK ÜLKEYE ÖZEL GARANTİ BİLGİLERİNİ EDİNMEK İÇİN ÜLKENİZDEKİ DİSTRİBÜTÖRLERE BAŞVURUN.
NO	<b>KUNNGJØRING TIL KUNDER UTENFOR USA:</b> OMNIMOUNTS PRODUKTGARANTI GJELDER BARE FOR PRODUKTER SOM ER KJØPT I USA. FOR KJØP UTENFOR USA, MÅ DU TA KONTAKT MED DISTRIBUTØREN I DITT LAND ANGEANDE GARANTIFORMASJON SPESIFIK FOR DITT LAND.
AR	<b>ينبغي للعملاء من خارج الولايات المتحدة ملاحظة أن ضمان منتجات أومنيماونت ينطبق فقط على المنتجات المشتراة من داخل الولايات المتحدة.</b> عند الشراء من خارج الولايات المتحدة، يرجى الاتصال بالموزع في بلدك للحصول على المعلومات الخاصة بضماننا في بلدك.
CN	<b>美國境外客戶注意:</b> OMNIMOUNT 產品保修僅適用於在美國境內購買的產品。對於在美國境外購買的產品，請與購地國家的經銷商聯繫，以了解適用於該國家的保修信息。
JP	<b>米国外に在住のお客様へ:</b> OMNIMOUNT製品の保証は、米国内で購入された製品のみに関連いたします。米国外の国で購入された製品については、購入された代理店にその国の保証内容をご相談ください。

(EN) English	THANK YOU FOR PURCHASING AN OMNIMOUNT PRODUCT
(ES) Spanish	GRACIAS POR ADQUIRIR UN PRODUCTO DE OMNIMOUNT
(FR) French	MERCI D'AVOIR ACHETÉ UN PRODUIT OMNIMOUNT
(DE) Deutsch	VIELEN DANK, DASS SIE EIN OMNIMOUNT-PRODUKT ERWORBEN HABEN
(NL) Netherlands	DANK U VOOR UW AANKOOP VAN EEN OMNIMOUNT-PRODUCT
(IT) Italian	GRAZIE PER AVER PREFERITO UN PRODOTTO OMNIMOUNT
(PL) Polish	DZIĘKUJEMY PAŃSTWU ZA ZAKUP PRODUKTU FIRMY OMNIMOUNT
(CZ) Czech	DĚKUJEME ZA ZAKOUPENÍ PRODUKTU SPOLEČNOSTI OMNIMOUNT
(HU) Hungarian	AZ OMNIMOUNT KÖSZÖNI, HOGY A CÉG TERMÉKÉT VÁLASZTOTTA
(GK) Greek	ΣΑΣ ΕΥΧΑΡΙΣΤΟΥΜΕ ΠΟΥ ΑΓΟΡΑΣΑΤΕ ΕΝΑ ΠΡΟΪΟΝ ΤΗΣ OMNIMOUNT
(PT) Portuguese	OBRIGADO POR ADQUIRIR UM PRODUTO OMNIMOUNT
(DA) Danish	TAK, FORDI DE HAR KØBT ET OMNIMOUNT-PRODUKT
(FI) Finnish	KIITÄMME OMNIMOUNT-TUOTTEEN OSTAMISESTA
(SV) Swedish	TACK FÖR ATT DU KÖPTE EN OMNIMOUNT-PRODUKT
(RO) Romanian	VĂ MULȚUMIM CĂ AȚI ACHIZIȚIONAT UN PRODUS OMNIMOUNT
(BL) Bulgarian	БЛАГОДАРИМ ВИ, ЧЕ ЗАКУПИХТЕ ПРОДУКТ НА OMNIMOUNT
(ET) Estonian	TÄNAME, ET OSTSITE OMNIMOUNTI TOOTE
(LV) Latvian	PATEICAMIES, KA IEGĀDĀJĀTIES OMNIMOUNT IZSTRĀDĀJUMU
(LT) Lithuanian	DĖKOJAME, KAD ĮSIGIJOTE „OMNIMOUNT“ PRODUKTĄ
(SL) Slovenian	ZAHVALJUJEMO SE VAM ZA NAKUP OMNIMOUNTOVEGA IZDELKA
(SK) Slovak	ĎAKUJEME VÁM ZA ZAKÚPENIE PRODUKTU SPOLOČNOSTI OMNIMOUNT
(RU) Russian	БЛАГОДАРИМ ВАС ЗА ПРИОБРЕТЕНИЕ ИЗДЕЛИЯ OMNIMOUNT
(TR) Turkish	OMNIMOUNT ÜRÜNÜNÜ SATIN ALDIĞINIZ İÇİN TEŞEKKÜR EDERİZ
(NO) Norwegian	TAKK FOR AT DU KJØPTE ET OMNIMOUNT-PRODUKT
(AR) Arabic	شكراً لشرائك منتجات أومنيماونت
(CN) Chinese	感谢您购买 OMNIMOUNT 产品
(JP) Japanese	OmniMount 製品をご購入いただきまして、ありがとうございます



8201 South 48th Street  
Phoenix, AZ 85044-5355  
[www.omniplusfurniture.com](http://www.omniplusfurniture.com)

All trademarks are the property of their respective companies.  
OMNI+ is a registered trademark of OMNI+ FURNITURE, Inc. © 2009